

KJSR TYPE

주요용도(Application)

철차, 산업용접 Line, 자동화 생산라인, 크레인, 주차설비 장거리 주행 산업기계 등에 적용합니다.

Application for long stroke use such as automatic soldering machine, chain, parking facility, conveying machine, automobile industry and so forth.

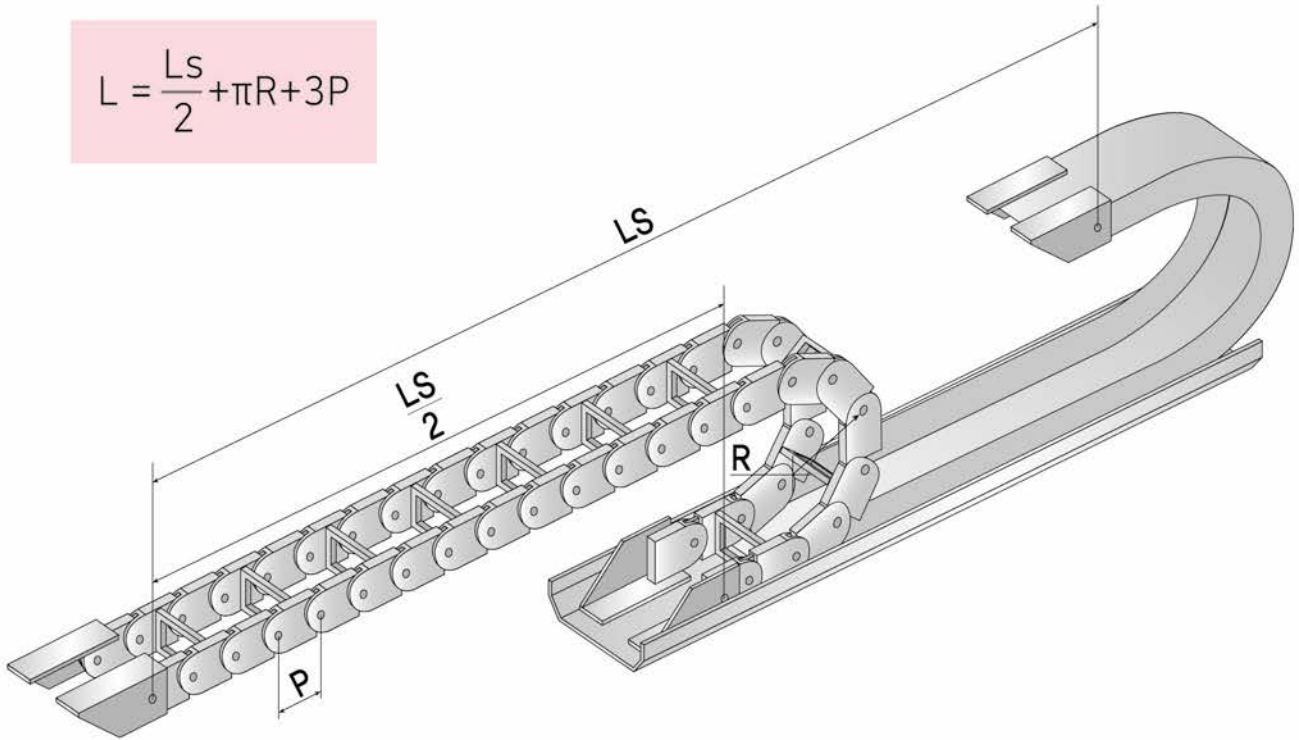
특징(Features)

KJSR type은 종래의 Supporter Roller를 부착하던 방식에서 탈피하여 Chain 아래부분에 skid가 부착되어 있어 긴 스트로크의 중장거리 설비에 적합한 제품입니다.

- 최대속도 : 180m/min
- 주위 사용 온도 : -25℃ ~ 125℃
- Easy manipulation and adjustable divider
- Long stroke application
- Side cover and slider are attachable to link plate for long stroke movement.
- It features light - weight and less noise and handing.
- The maximum velocity : 180m/min
- Operating temperature : -25℃ ~ 125℃ weight

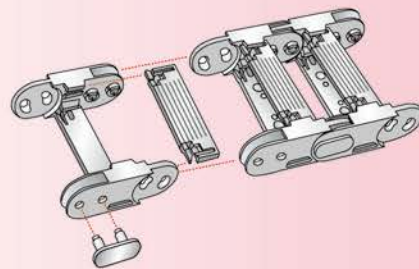
체인 길이 계산법

$$L = \frac{Ls}{2} + \pi R + 3P$$

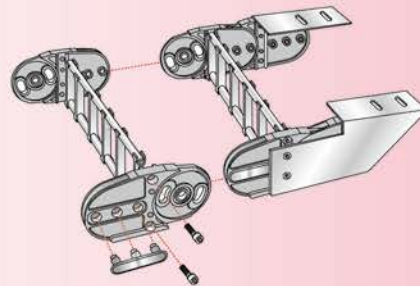


KJSR Type 구조

- ▶ KJSR 0350 2B TYPE
- ▶ KJSR 0350 3B TYPE



- ▶ KJSR 0600 TYPE
- ▶ KJSR 0700 TYPE
- ▶ KJSR 0800 TYPE
- ▶ KJSR 1000 TYPE
- ▶ KJSR 1500 TYPE

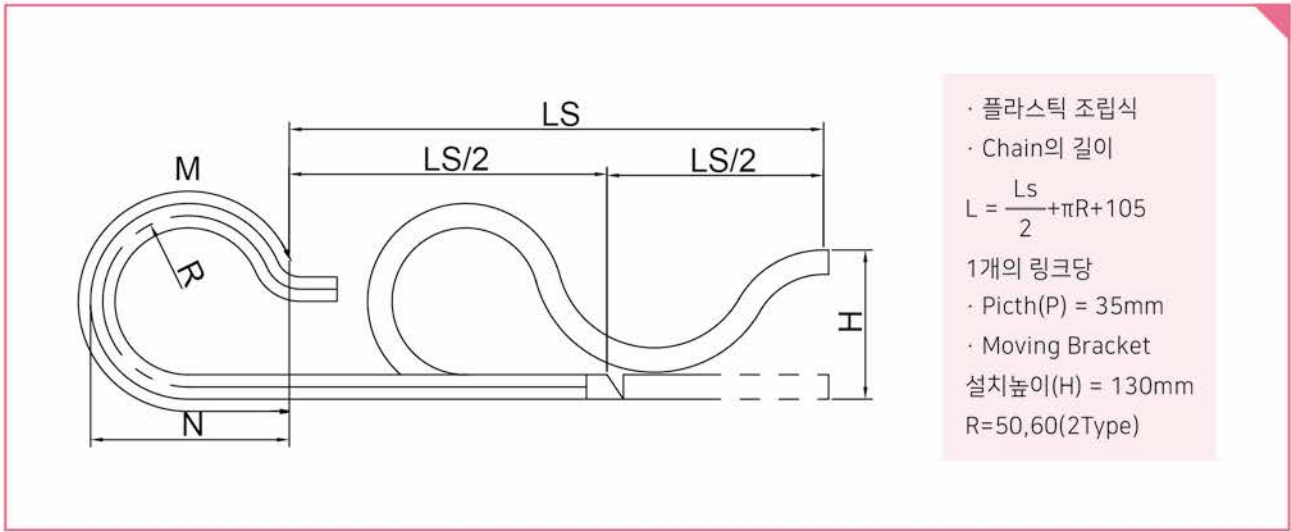


KJSR 0350 TYPE

Order Example [주문예]

KJSR0350 / Type ▶ R/곡률반경(Radius) ▶ L / 길이값(링크가능) ▶ SET/ 세트수

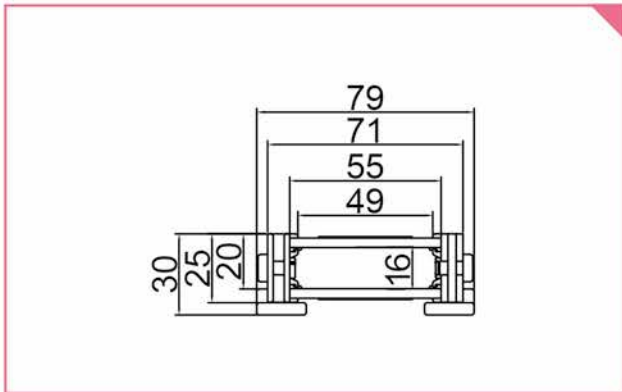
Cablechain / Chain Pitch(P)=35mm



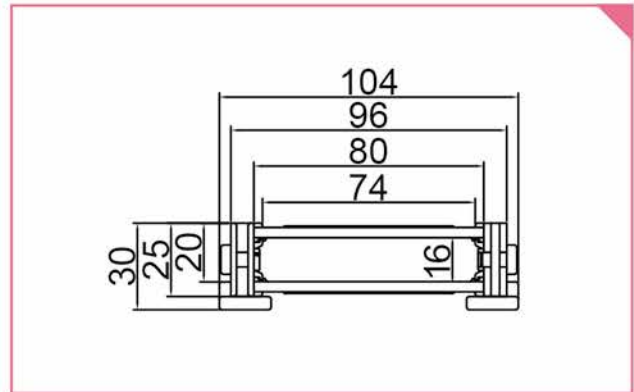
주요용도 (Application)

체인아래부분에는 Skid가 부착되어 있어 마찰계수를 최소화 하고 체인자체에는 전혀 손상을 주지않는 구조로 되어있어 중장거리용으로 사용 내용물이 가볍고 운동거리가 긴 주차설비, 자동차 설비 등에 적합한 제품

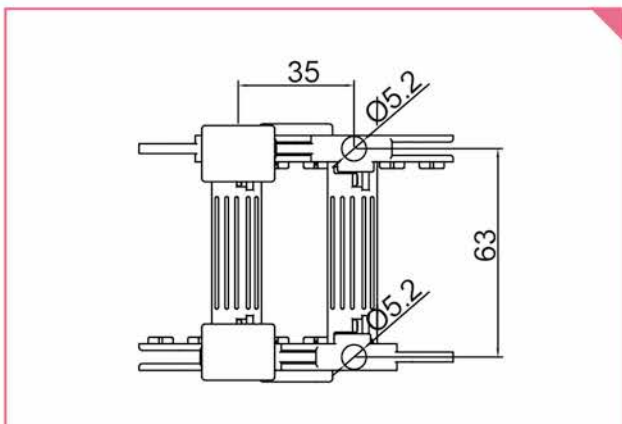
2B



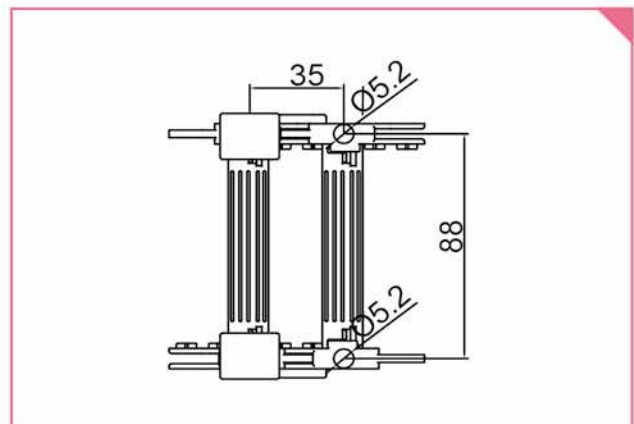
3B



2B



3B

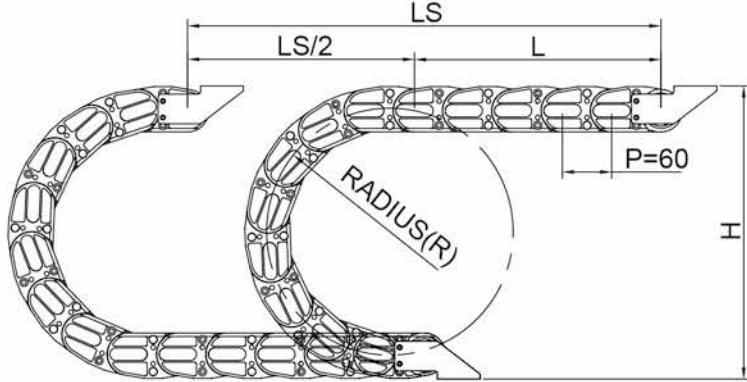


KJSR 0600 TYPE

Cablechain / Chain Pitch(P)=60mm

Order Example [주문예] (B쪽 주문 제작 가능)

KJSR0600 - B100 / Type ▶ R/곡률반경(Radius) ▶ L / 길이값(링크가수) ▶ SET/ 세트수

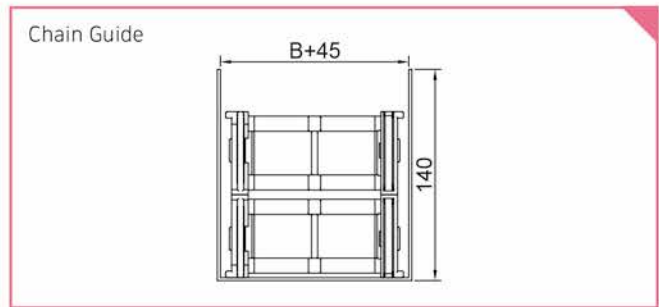
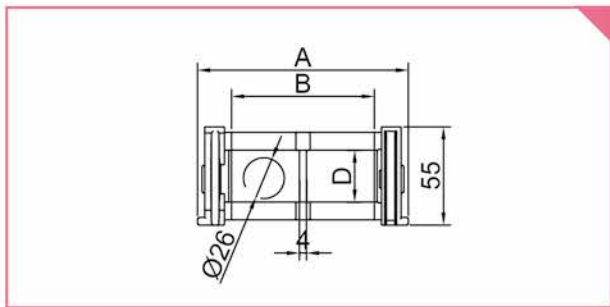


- 알루미늄 바 방식
- Chain의 길이

$$L = \frac{Ls}{2} + \pi R + 180$$

- Pitch(P) = 60mm
- 체인높이 = 55mm
- 곡률반경에 따른 H값
- H = 2R + 55 (4M 미만시)
- H = 200mm (4M이상 사용시)
- 3M 이상의 중장거리 사용시 적합합니다.

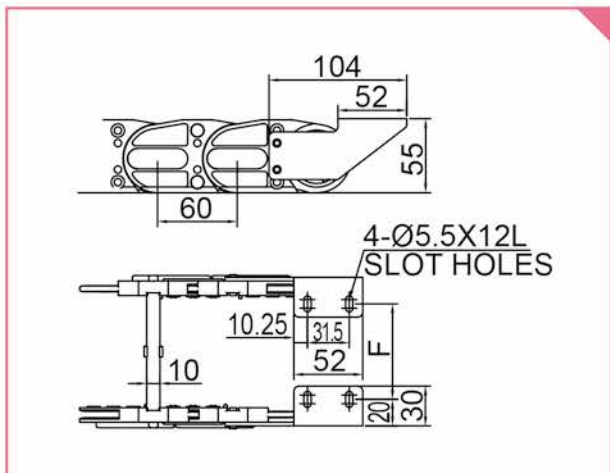
Chain 단면도



	KJSR0600-B80	KJSR0600-B100	KJSR0600-B150	KJSR0600-B200	KJSR0600-B250
R	65, 90, 125, 150, 200				
A	118	138	188	238	288
B	80	100	150	200	250
D	29				

* Manufacturing Tolerance of ±10%

End Bracket (장거리용 브라켓 주문 가능)



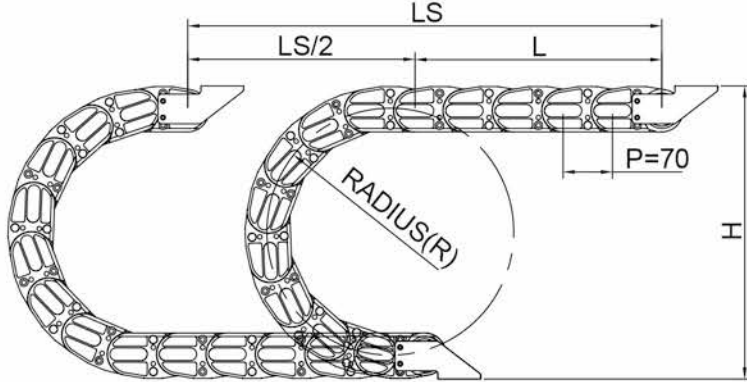
SERIES WITH RODS	F	장거리 F(B+2)
KJSR0600-B80	72	82
KJSR0600-B100	92	102
KJSR0600-B150	142	152
KJSR0600-B200	192	202
KJSR0600-B250	242	252

KJSR 0700 TYPE

Cablechain / Chain Pitch(P)=70mm

Order Example [주문예] (B폭 주문 제작 가능)

KJSR0700 - B100 / Type ▶ R/곡률반경(Radius) ▶ L / 길이값(링크가능) ▶ SET / 세트수

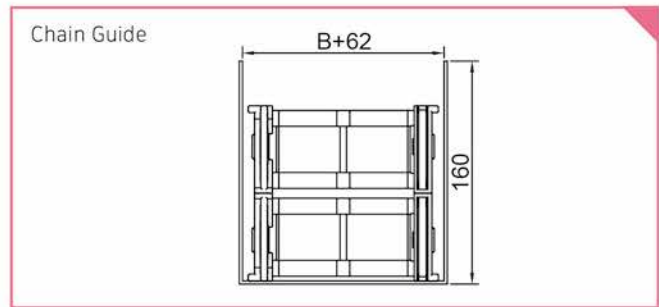
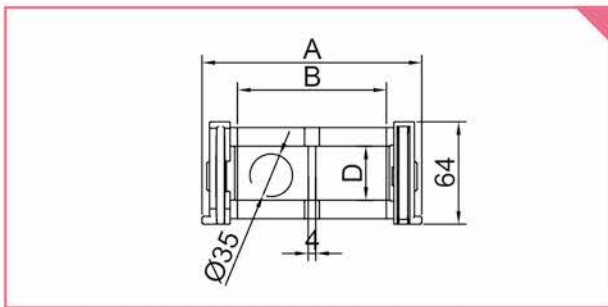


- 알루미늄 바 방식
- Chain의 길이

$$L = \frac{Ls}{2} + \pi R + 210$$

- Pitch(P) = 70mm
- 체인높이 = 64mm
- 곡률반경에 따른 H값
- H = 2R + 64 (3M 미만시)
- H = 230mm (3M 이상 사용시)
- 3M 이상의 중장거리 사용시 적합합니다.

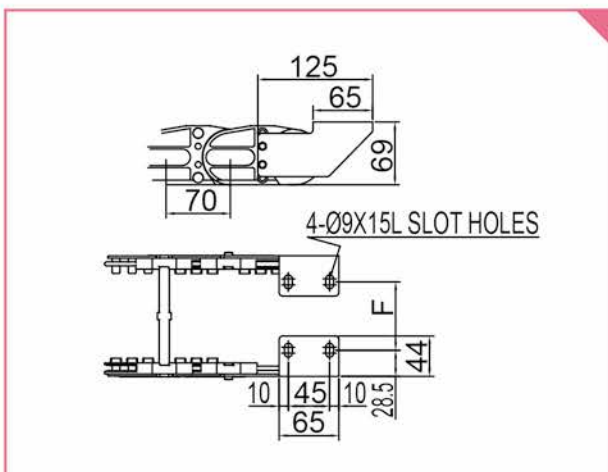
Chain 단면도



	KJSR0700-B80	KJSR0700-B100	KJSR0700-B150	KJSR0700-B200	KJSR0700-B250	KJSR0700-B300
R	75, 90, 125, 150, 200, 250					
A	132	152	202	252	302	352
B	80	100	150	200	250	300
D	40.5					

* Manufacturing Tolerance of ±10%

End Bracket (장거리용 브라켓 주문 가능)



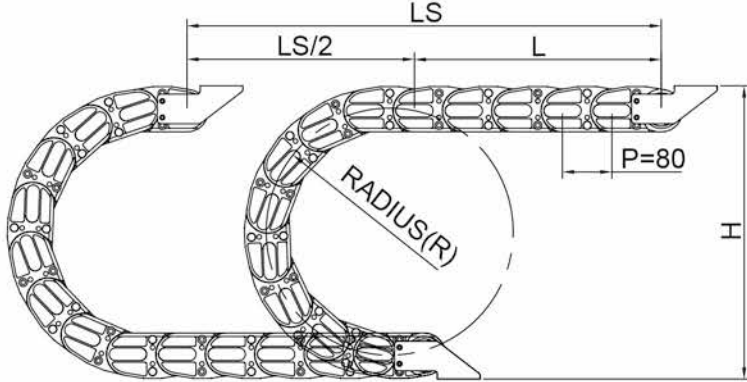
SERIES WITH RODS	F	장거리 F
KJSR0700-B80	74	84
KJSR0700-B100	94	104
KJSR0700-B150	144	154
KJSR0700-B200	194	204
KJSR0700-B250	244	254
KJSR0700-B300	294	304

KJSR 0800 TYPE

Cablechain / Chain Pitch(P)=80mm

Order Example [주문예] (B폭 주문 제작 가능)

KJSR0800 - B150 / Type ▶ R/곡률반경(Radius) ▶ L / 길이값(링크가능) ▶ SET / 세트수

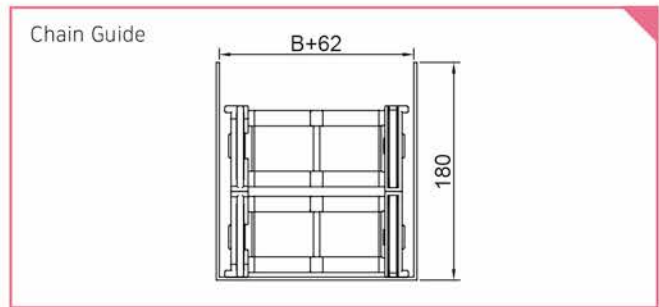
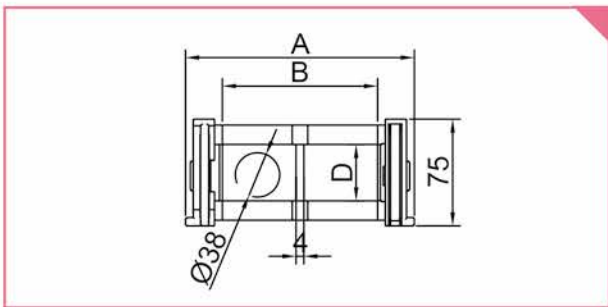


- 알루미늄 바 방식
- Chain의 길이

$$L = \frac{Ls}{2} + \pi R + 240$$

- Pitch(P) = 80mm
- 체인높이 = 75mm
- 곡률반경에 따른 H값
- H = 2R + 75 (3M 미만시)
- H = 250mm (3M 이상 사용시)
- 3M 이상의 중장거리 사용시 적합합니다.

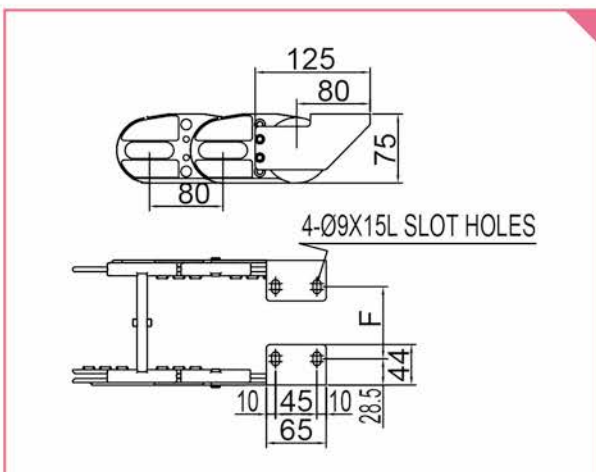
Chain 단면도



	KJSR0800-B80	KJSR0800-B100	KJSR0800-B150	KJSR0800-B200	KJSR0800-B250	KJSR0800-B300
R	150, 200, 230, 280					
A	136	156	206	256	306	356
B	80	100	150	200	250	300
D	48					

* Manufacturing Tolerance of ±10%

End Bracket (장거리용 브라켓 주문 가능)



SERIES WITH RODS	F	장거리 F
KJSR0800-B80	78	88
KJSR0800-B100	98	108
KJSR0800-B150	148	158
KJSR0800-B200	198	208
KJSR0800-B250	248	258
KJSR0800-B300	298	308

KJSR 1000 TYPE

Cablechain / Chain Pitch(P)=100mm

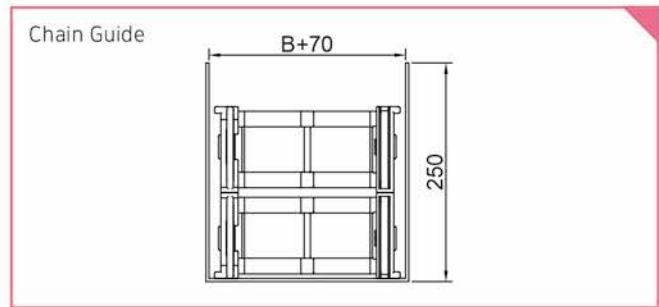
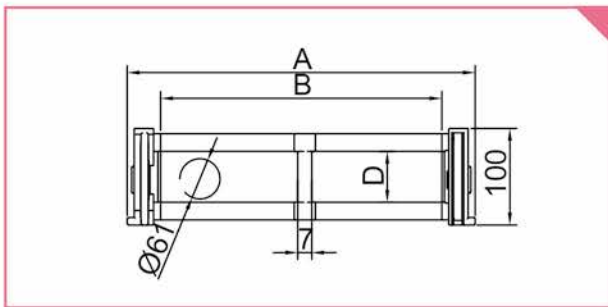
Order Example [주문예] (B쪽 주문 제작 가능)

KJSR1000 - B300 / Type ▶ R/곡률반경(Radius) ▶ L / 길이(링크가능) ▶ SET/ 세트수

- 알루미늄 바 방식
- Chain의 길이
- $$L = \frac{Ls}{2} + \pi R + 300$$
- Pitch(P) = 100mm
- 체인높이 = 100mm
- 곡률반경에 따른 H값
- H = 2R + 100 (3M 미만시)
- H = 300mm (3M이상 사용시)
- 3M 이상의 중장거리 사용시 적합합니다.

* 체인의 표준사양보다 넓거나 호스, 전선의 크기가 클 경우 당사에 문의바랍니다.

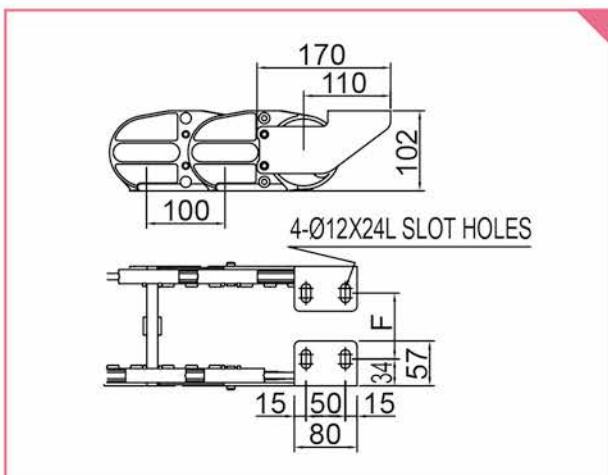
Chain 단면도



	KJSR1000-B80	KJSR1000-B150	KJSR1000-B200	KJSR1000-B250	KJSR1000-B300	KJSR1000-B350	KJSR1000-B400
R	150, 200, 250, 300, 350, 500						
A	152	202	252	302	352	402	452
B	100	150	200	250	300	350	350
D	69						

* Manufacturing Tolerance of ±10%

End Bracket (장거리용 브라켓 주문 가능)



SERIES WITH RODS	F	장거리 F
KJSR01000-B100	84	94
KJSR01000-B150	134	144
KJSR01000-B200	184	194
KJSR01000-B250	234	244
KJSR01000-B300	284	294
KJSR01000-B350	334	344
KJSR01000-B400	384	394

KJSR 1500 TYPE

Cablechain / Chain Pitch(P)=150mm

Order Example [주문예] (B쪽 주문 제작 가능)

KJSR1500 - B300 / Type ▶ R/곡률반경(Radius) ▶ L / 길이값(링크가능) ▶ SET/ 세트수

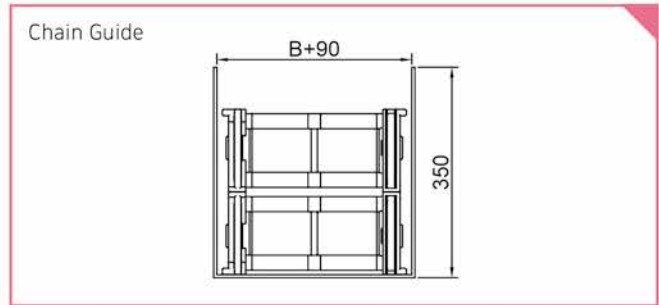
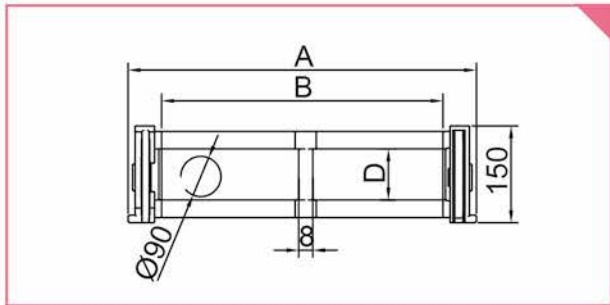
- 알루미늄 바 방식
- Chain의 길이

$$L = \frac{Ls}{2} + \pi R + 450$$

- Pitch(P) = 150mm
- 체인높이 = 150mm
- 곡률반경에 따른 H값
- H = 2R + 150 (3M 미만시)
- H = 300mm (3M이상 사용시)
- 7M 이상의 장거리 사용시 적합합니다.

* 체인의 표준사양보다 넓거나 호스, 전선의 크기가 클 경우 당사에 문의바랍니다.

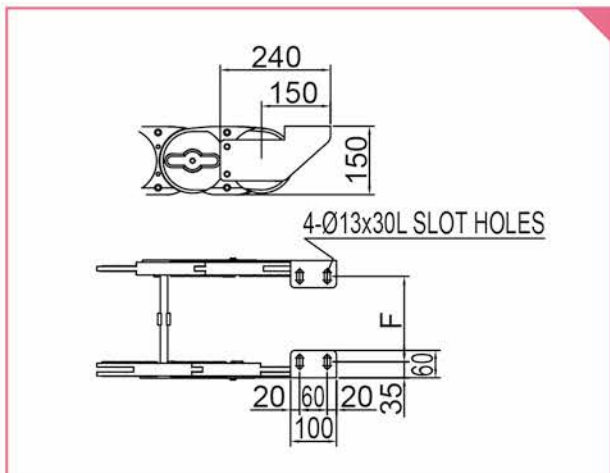
Chain 단면도



	KJSR1500-B100	KJSR1500-B150	KJSR1500-B200	KJSR1500-B250	KJSR1500-B300	KJSR1500-B350	KJSR1500-B400~800
R	250, 350, 500, 700						
A	166	216	266	316	366	416	466~
B	100	150	200	250	300	350	400~800
D	106						

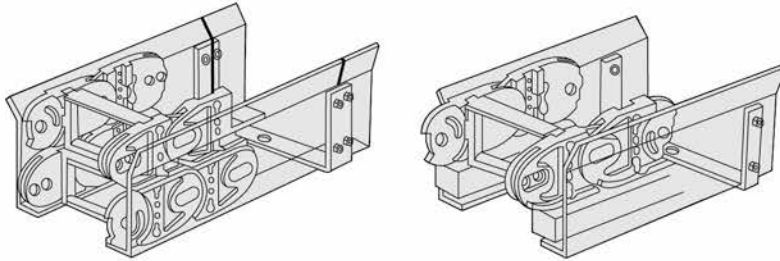
* Manufacturing Tolerance of ±10%

End Bracket (장거리용 브라켓 주문 가능)



SERIES WITH RODS	F	장거리 F
KJSR01500-B100	94	105
KJSR01500-B150	144	155
KJSR01500-B200	194	205
KJSR01500-B250	244	255
KJSR01500-B300	294	305
KJSR01500-B350	344	355
KJSR01500-B400~800	394~	405~

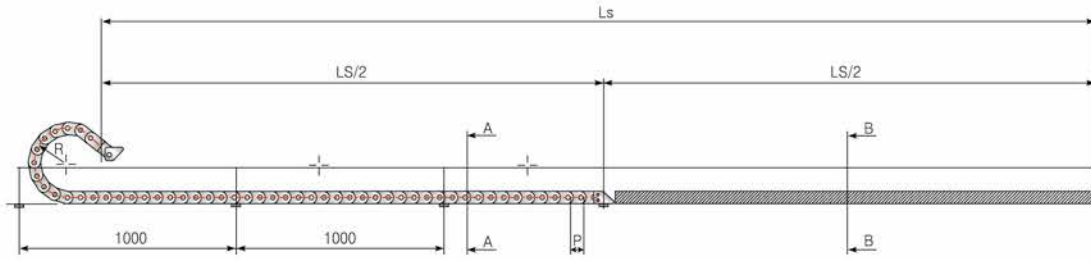
SLIDING CABLECHAIN의 설치방법



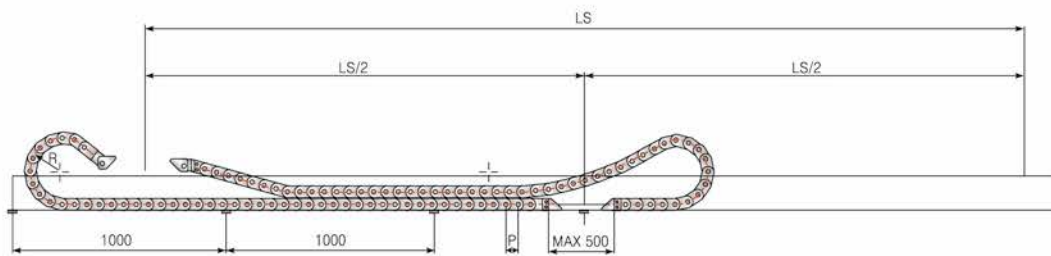
· 이 체인은 예전의 Support Roller를 부착하던 방식에서 탈피한 신개발품으로 최고속도 180m/min까지 사용 가능한 제품입니다.

· 긴스트로크에 사용시 Guide Channel은 필히 설치하여 주어야 합니다.

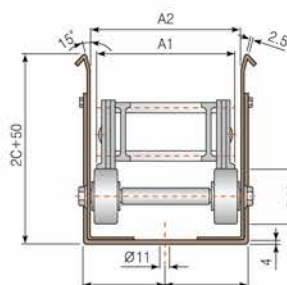
Single Chain Application



Double Chain Application



Dimensions of Guide Channel



※ The guide channels are supplied in 2,000mm length.

$$A2 = A1 + 10$$