

## **KJP TYPE**

### **주요용도(Application)**

공작기계, 목공기계, 섬유기계, 취출로봇, 자동화기계, 운반기계, 컴퓨터 관련기기 등에 적용됩니다.  
Application for Wood work machine, Fabric machine, Grabbing-and-extracting robot, Factory automation, Machining center and Computer related machine.

### **특징(Features)**

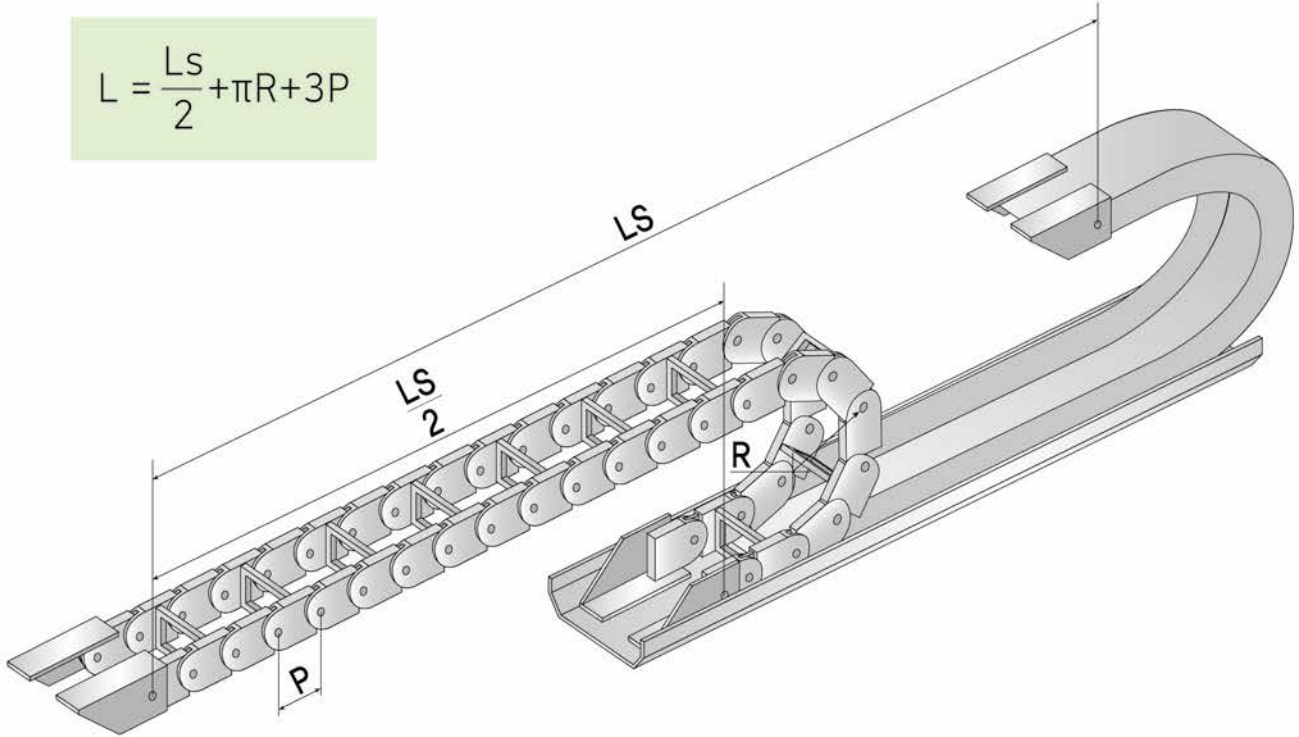
KJP Type은 플라스틱 Cable Chain으로 개폐형으로 설계되어 Cable, Hose의 설치가 용이하며 소음이 적고 가벼워서 움직임이 많고 속도가 빠른 단거리에 적합한 제품입니다.

- KJP Type provides cover lead for easy installation of cable and hose.
- Since it is light, movement is prompt.
- All parts are made of highly durable engineering plastic.
- It features less noise, good appearance and light weight.

# KJP TYPE 체인 길이 계산법 및 구조

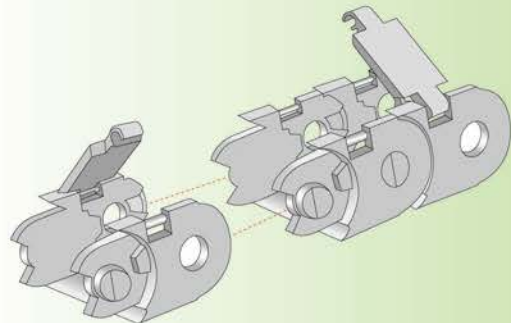
## 체인 길이 계산법

$$L = \frac{Ls}{2} + \pi R + 3P$$



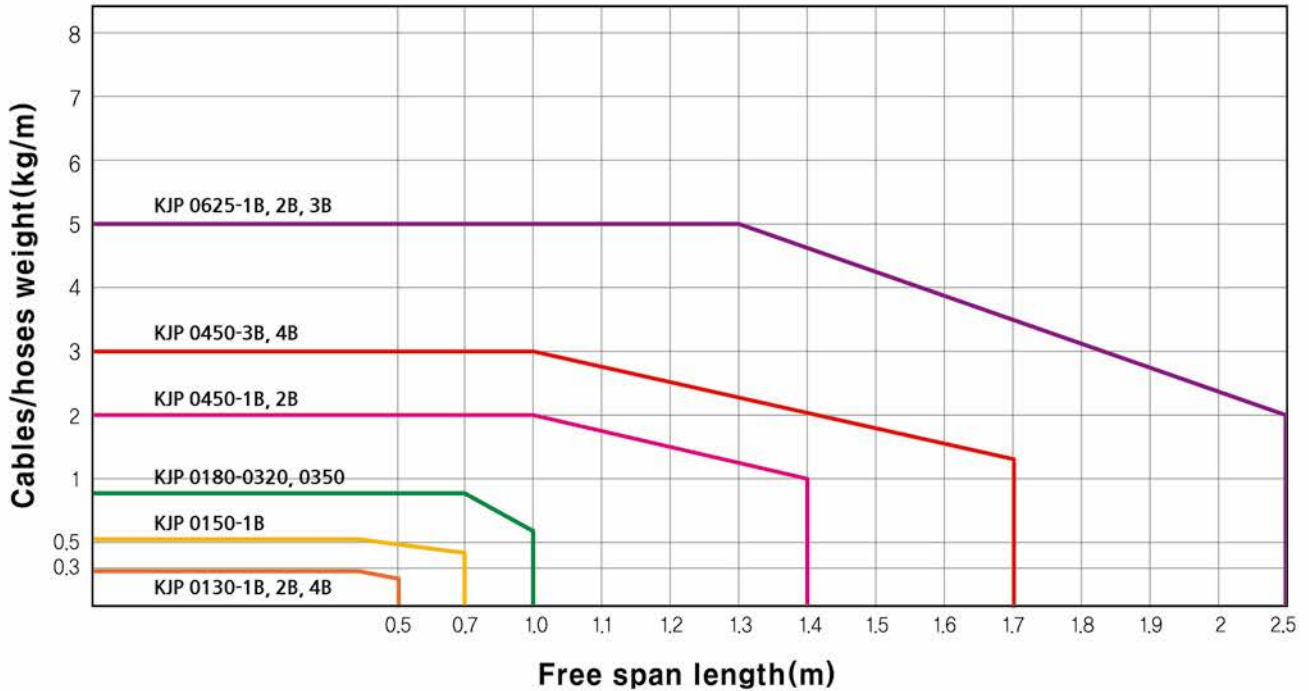
## KJP Type 구조

- ▶ KJP 0130 - 1B TYPE
- ▶ KJP 0130 - 2B TYPE
- ▶ KJP 0130 - 4B TYPE
- ▶ KJP 0150 - 1B TYPE
- ▶ KJP 0180 - 1B TYPE
- ▶ KJP 0180 - 2B TYPE
- ▶ KJP 0180 - 4B TYPE
- ▶ KJP 0320 - 1B TYPE
- ▶ KJP 0320 - 2B TYPE
- ▶ KJP 0320 - 3B TYPE
- ▶ KJP 0350 - 1B TYPE
- ▶ KJP 0350 - 2B TYPE
- ▶ KJP 0450 - 1B TYPE
- ▶ KJP 0450 - 2B TYPE
- ▶ KJP 0450 - 3B TYPE
- ▶ KJP 0450 - 4B TYPE
- ▶ KJP 0625 - 1B TYPE
- ▶ KJP 0625 - 2B TYPE
- ▶ KJP 0625 - 3B TYPE



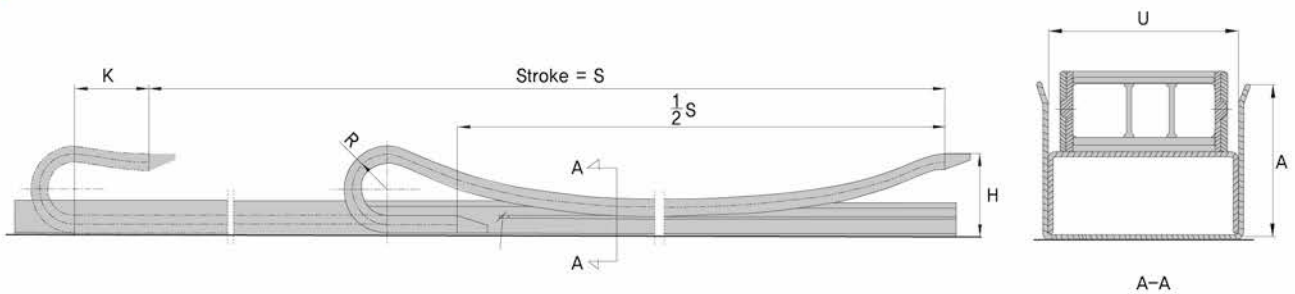
# KJP TYPE 체인 길이 계산법 및 구조

## 능력선도



KJP Type

## Dimension



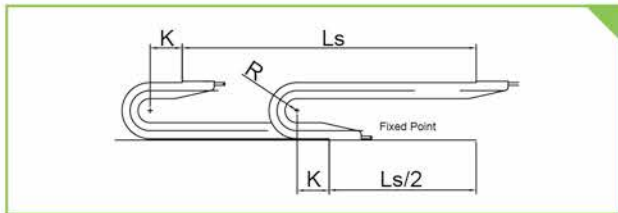
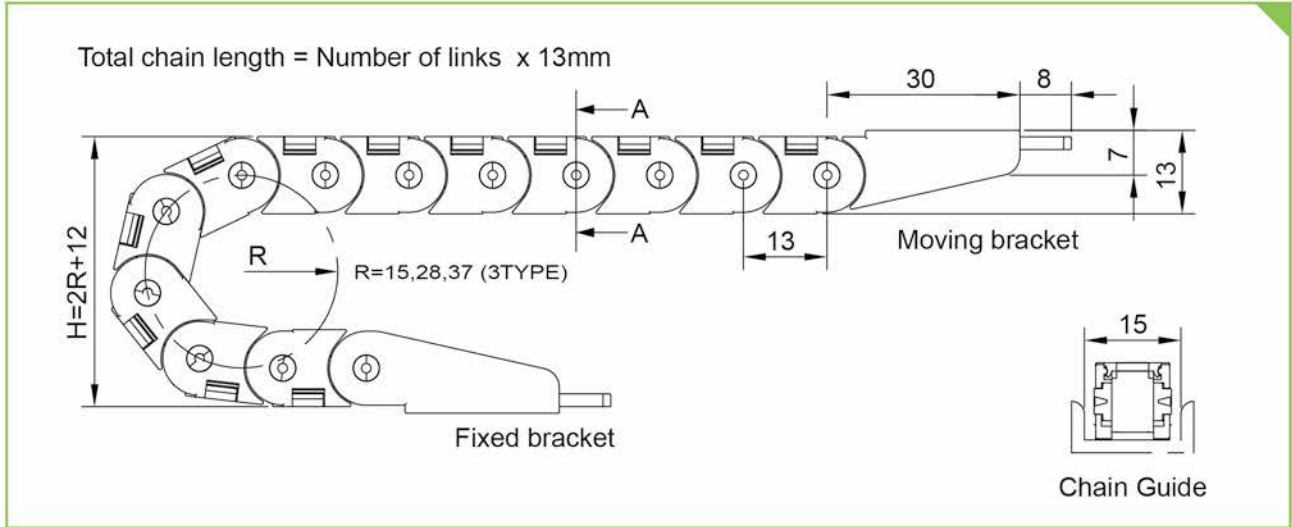
Type	S(stroke)	Max, Supporter Weight	H	U	A	K
KJP 0320-1B	20m	0.5kg/m	100	35	60	120이상
KJP 0320-1B	20m	1kg/m	100	48	60	120이상
KJP 0320-1B	20m	1kg/m	100	74	60	120이상
KJP 0320-1B	20m	1kg/m	140	70	90	200이상
KJP 0320-1B	20m	1.5kg/m	140	90	90	200이상
KJP 0320-1B	20m	2kg/m	140	130	90	200이상
KJP 0320-1B	30m	3kg/m	210	103	140	300이상
KJP 0320-1B	30m	3kg/m	210	141	140	300이상
KJP 0320-1B	30m	3.5kg/m	210	183	140	300이상

# KJP 0130-1B

Cablechain / Chain Pitch(P)=13mm

Order Example [ 주문예 ]

KJP0130-1B / Type ▶ R/곡률반경(Radius) ▶ L / 길이값(링크가능) ▶ SET/ 세트수

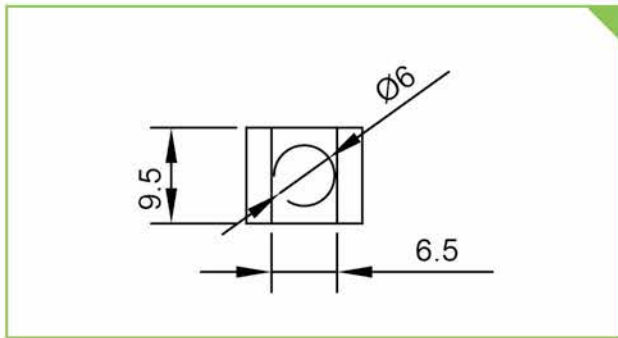


Chain Length  $L = Ls/2 + \pi R + 39$

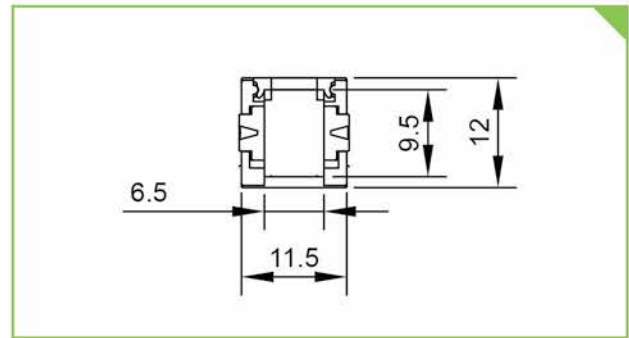
H- 곡률반경에 따른 H값 ±공차가 있음.

R	15	28	37
H	42	68	86

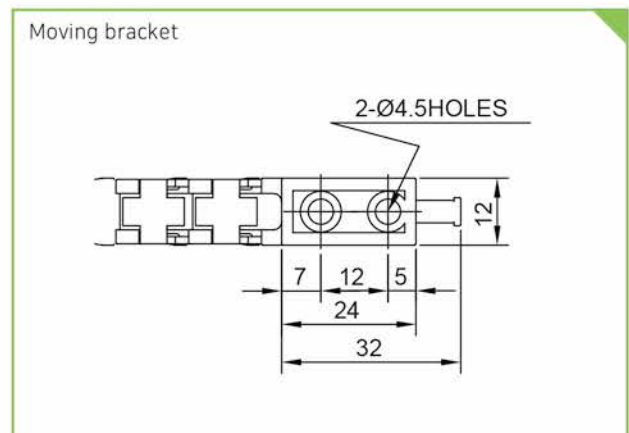
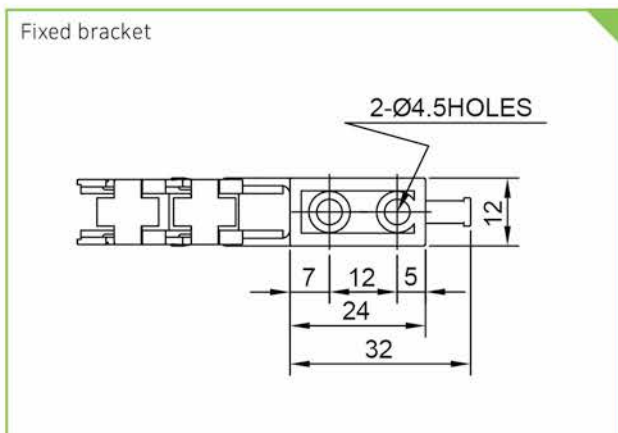
## D.Max



## Section A-A



## End Bracket

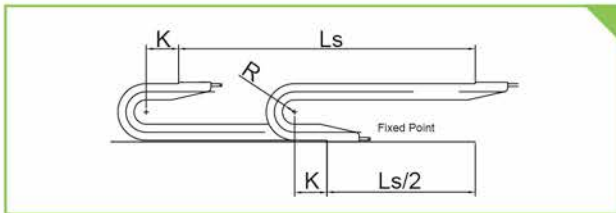
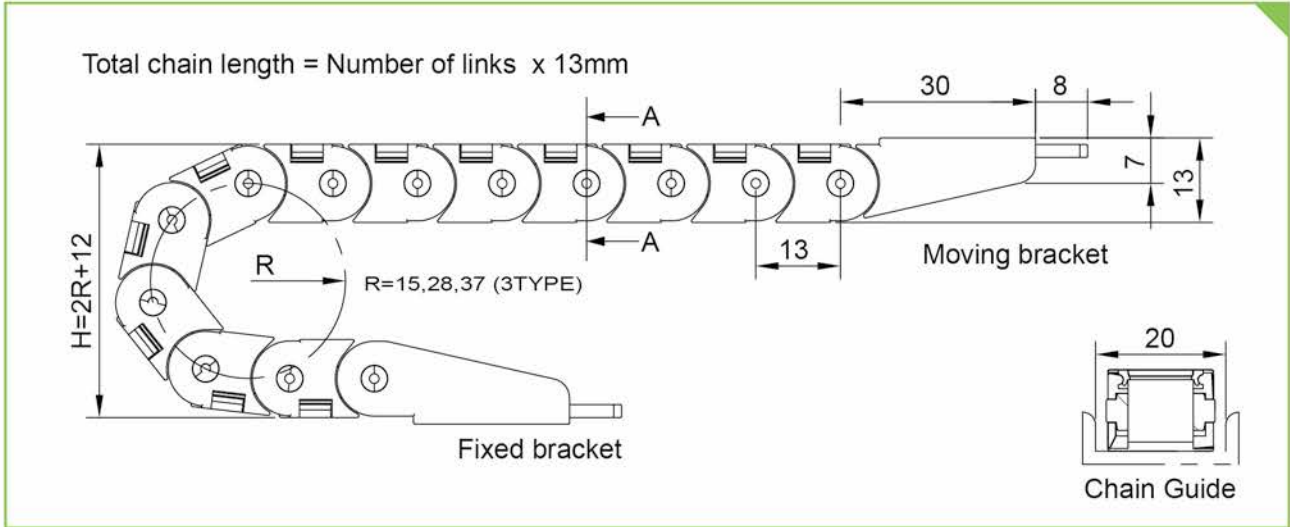


# KJP 0130-2B

Cablechain / Chain Pitch(P)=13mm

Order Example [ 주문예 ]

KJP0130-2B / Type ▶ R/곡률반경(Radius) ▶ L / 길이값(링크가능) ▶ SET/ 세트수

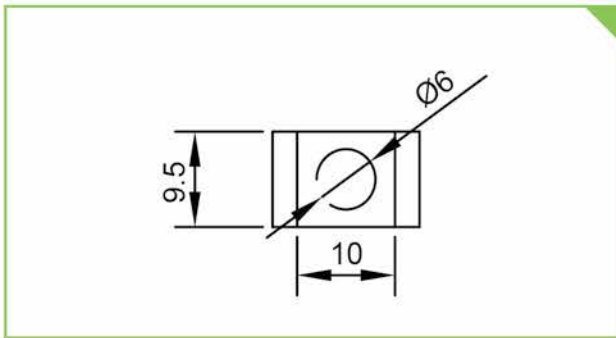


Chain Length  $L = Ls/2 + \pi R + 39$

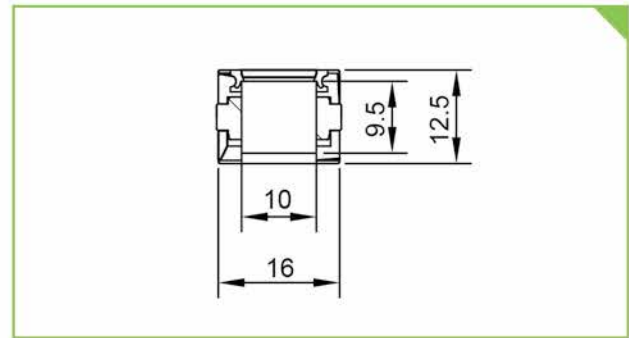
H- 곡률반경에 따른 H값 ±공차가 있음.

R	15	28	37
H	42	68	86

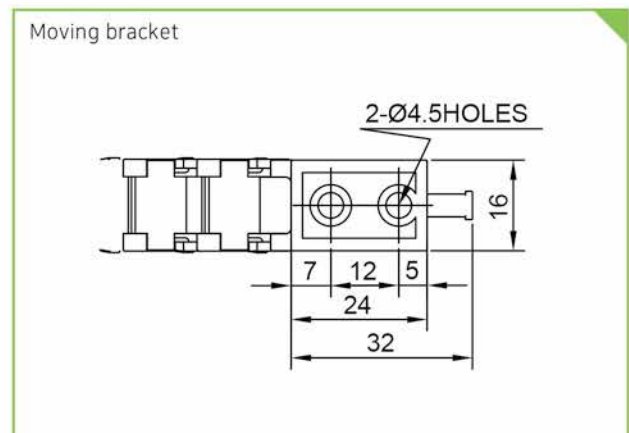
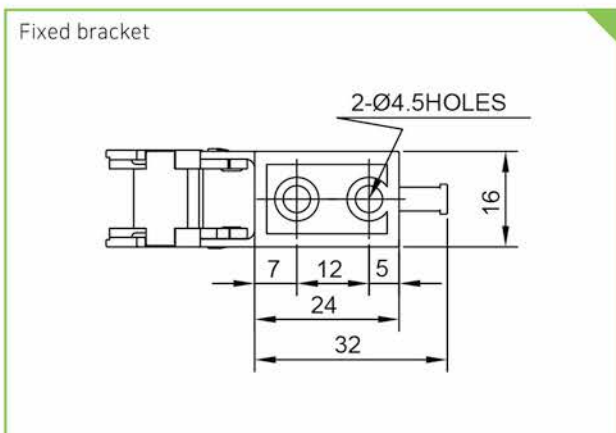
## D.Max



## Section A-A



## End Bracket

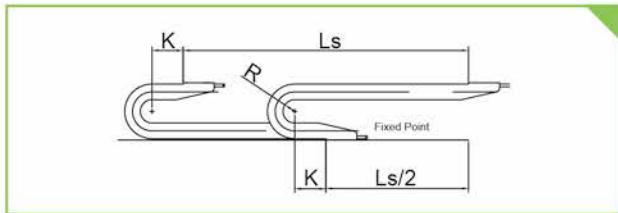
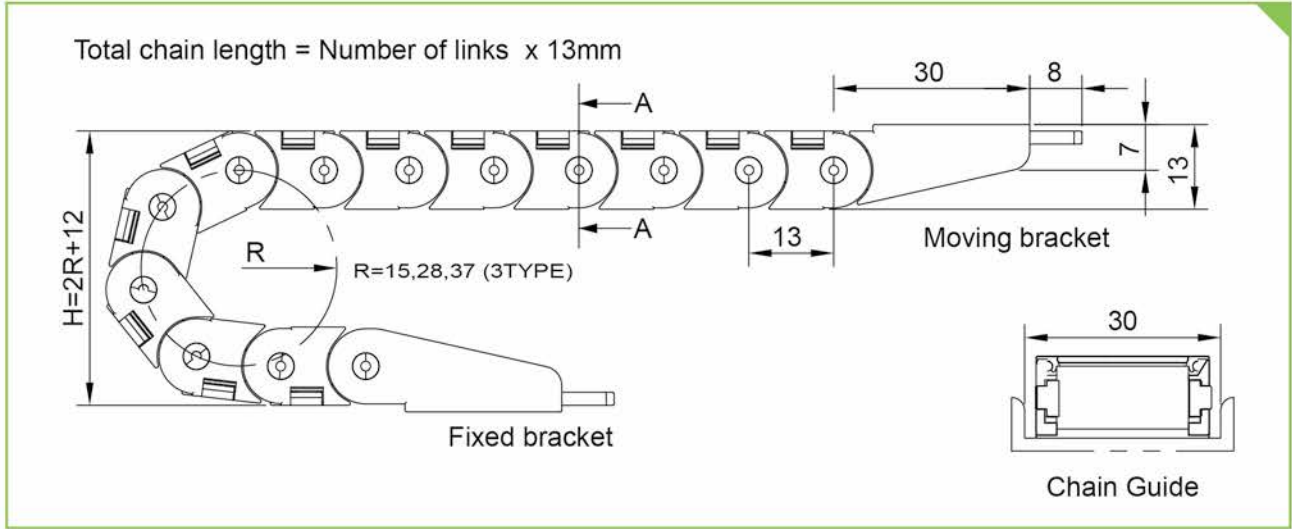


# KJP 0130-4B

Cablechain / Chain Pitch(P)=13mm

Order Example [ 주문예 ]

KJP0130-4B / Type ▶ R/곡률반경(Radius) ▶ L / 길이값(링크가능) ▶ SET/ 세트수

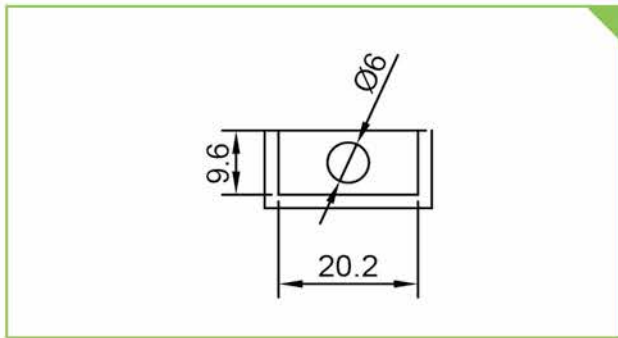


Chain Length  $L = L_s/2 + \pi R + 39$

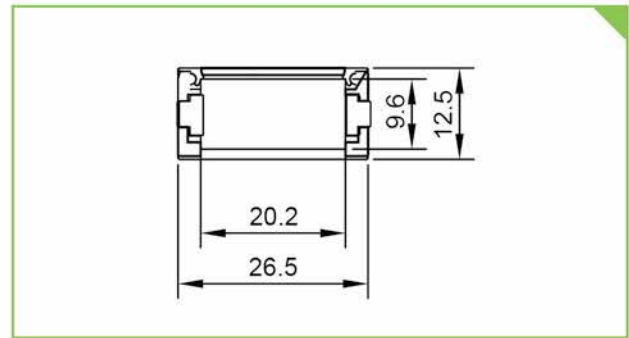
H- 곡률반경에 따른 H값 ±공차가 있음.

R	15	28	37
H	42	68	86

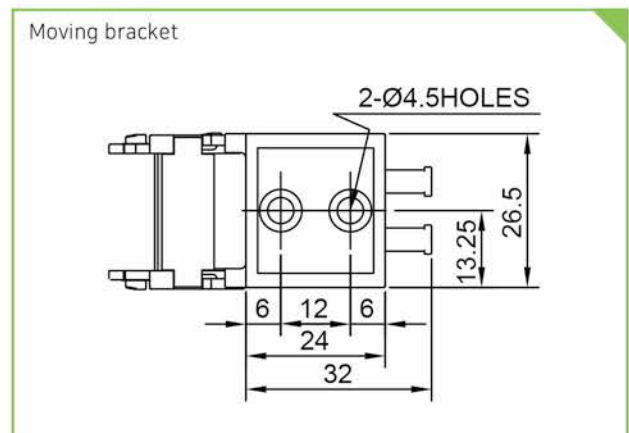
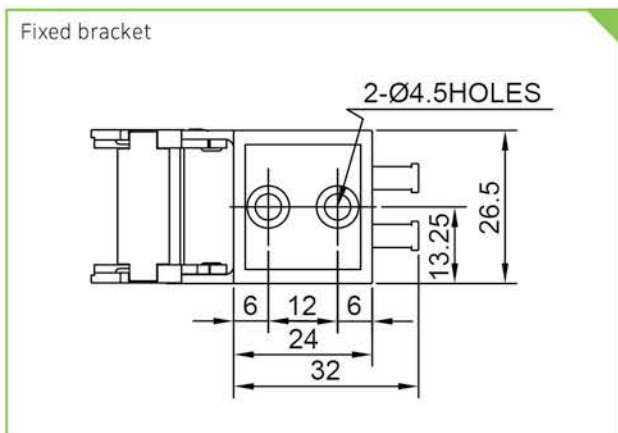
## D.Max



## Section A-A



## End Bracket

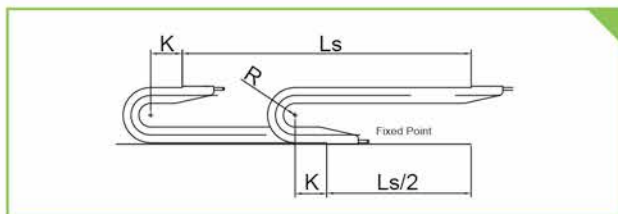
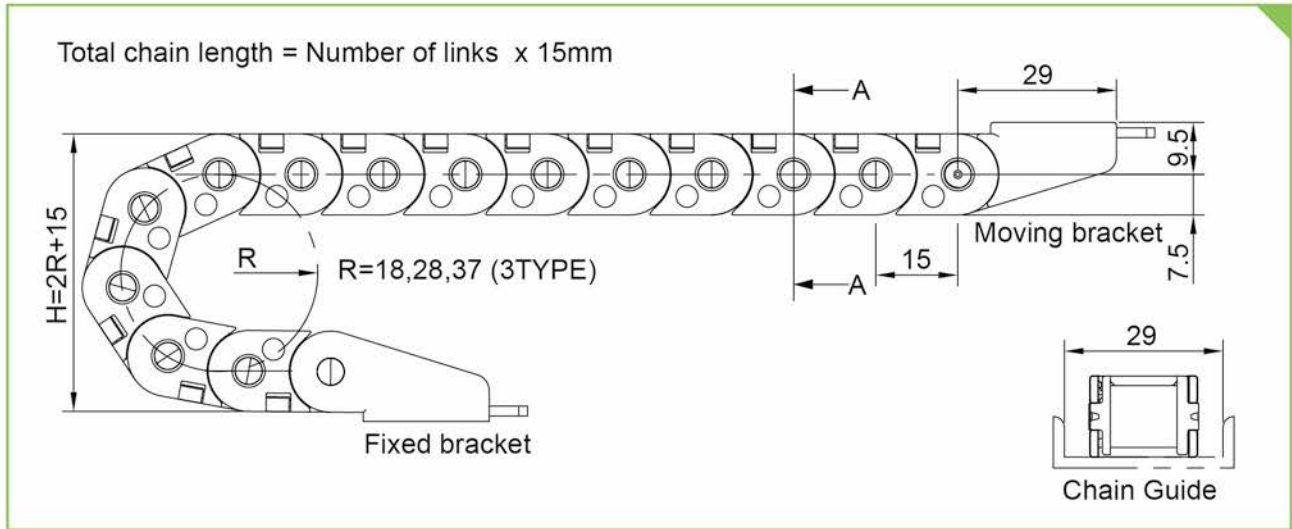


# KJP 0150-1B

Cablechain / Chain Pitch(P)=15mm

## Order Example [ 주문예 ]

KJP0150-1B / Type ▶ R/곡률반경(Radius) ▶ L / 길이값(링크가능) ▶ SET/ 세트수

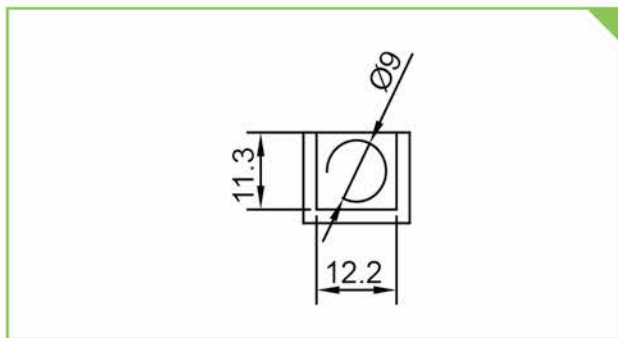


Chain Length  $L = Ls/2 + \pi R + 45$

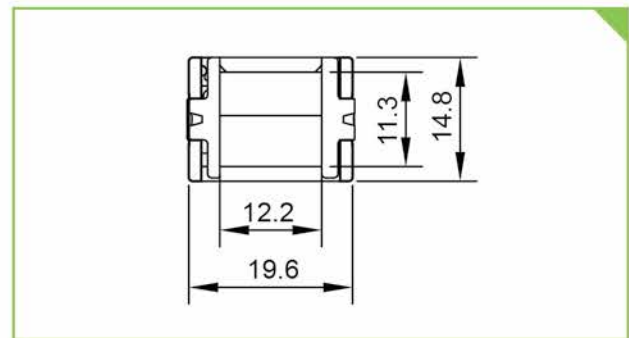
H- 곡률반경에 따른 H값 ±공차가 있음.

R	18	28	37
H	51	71	89

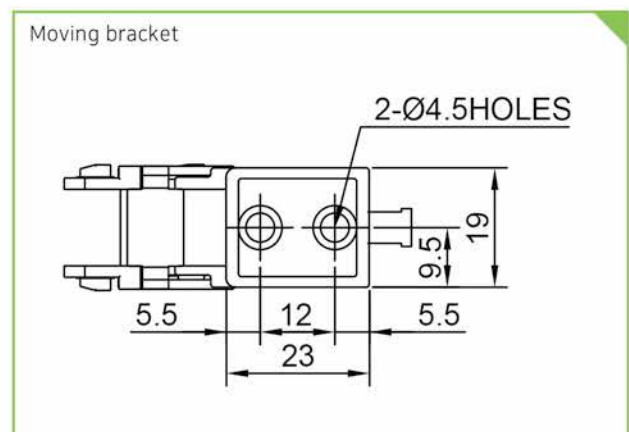
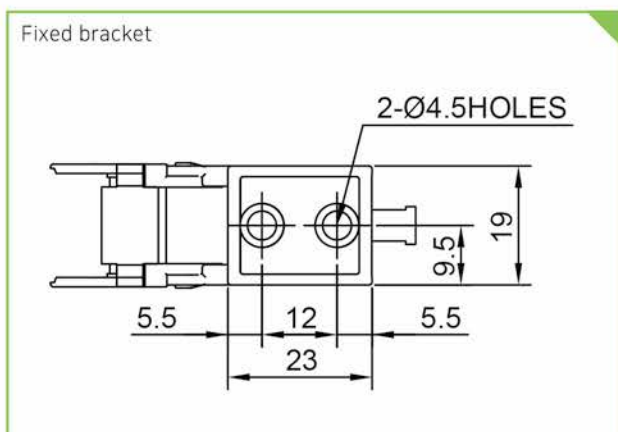
## D.Max



## Section A-A



## End Bracket

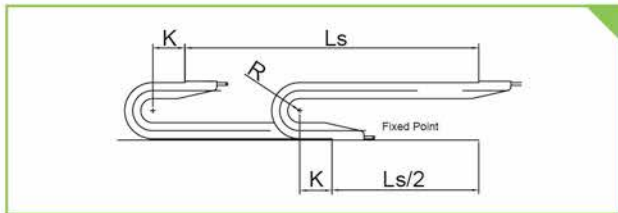
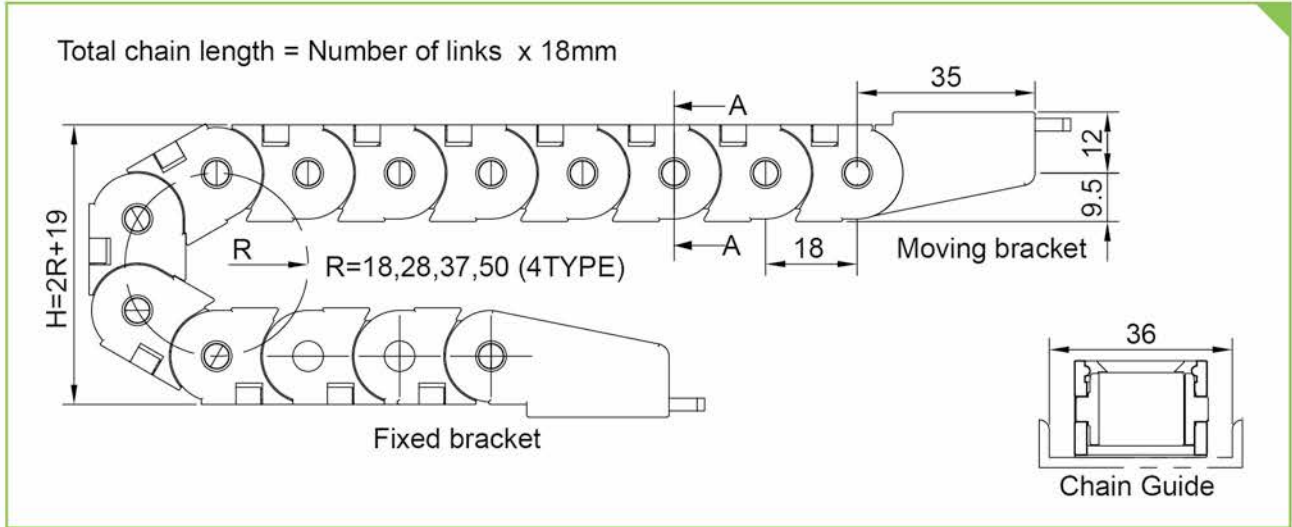


# KJP 0180-1B

Cablechain / Chain Pitch(P)=18mm

Order Example [ 주문예 ]

KJP0180-1B / Type ▶ R/곡률반경(Radius) ▶ L / 길이값(링크가능) ▶ SET/ 세트수

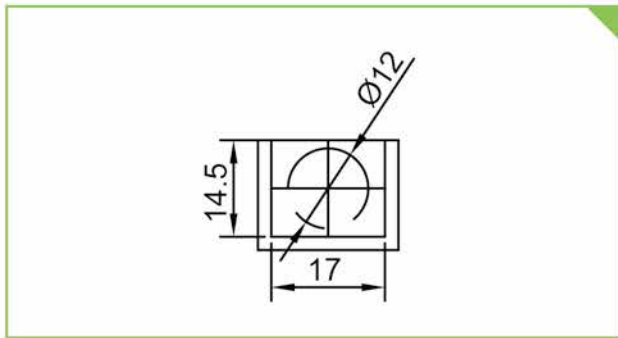


$$\text{Chain Length } L = Ls/2 + \pi R + 54$$

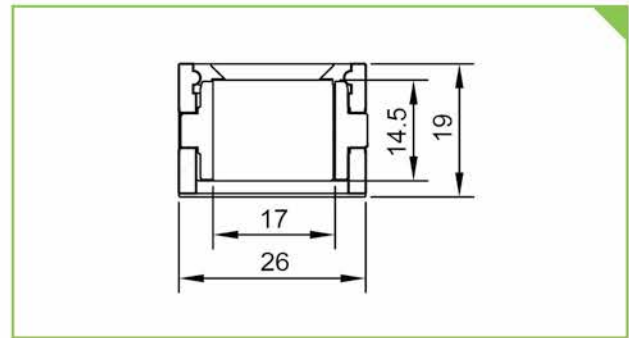
H- 곡률반경에 따른 H값 ±공차가 있음.

R	18	28	37	50
H	55	75	93	119

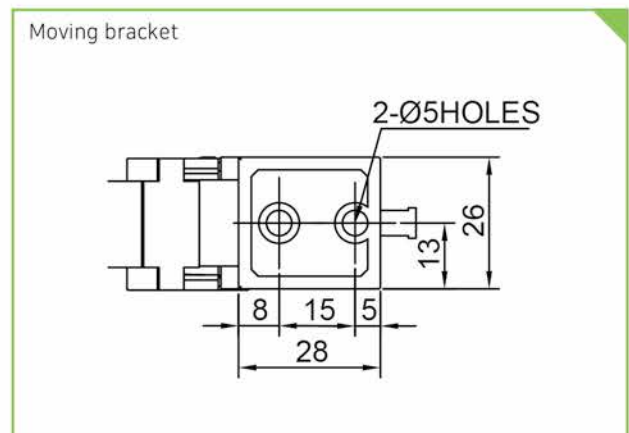
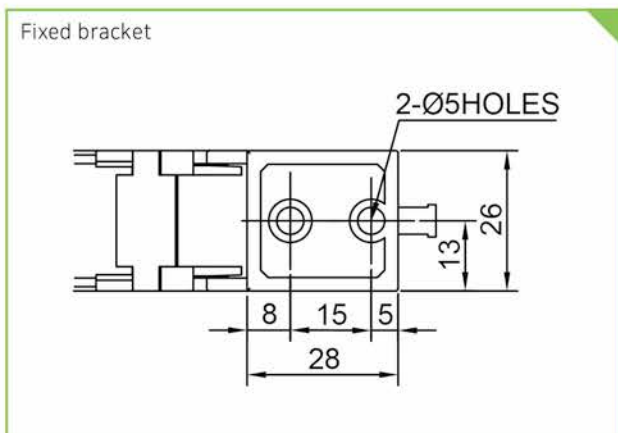
## D.Max



## Section A-A



## End Bracket



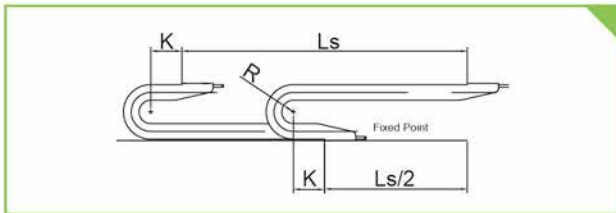
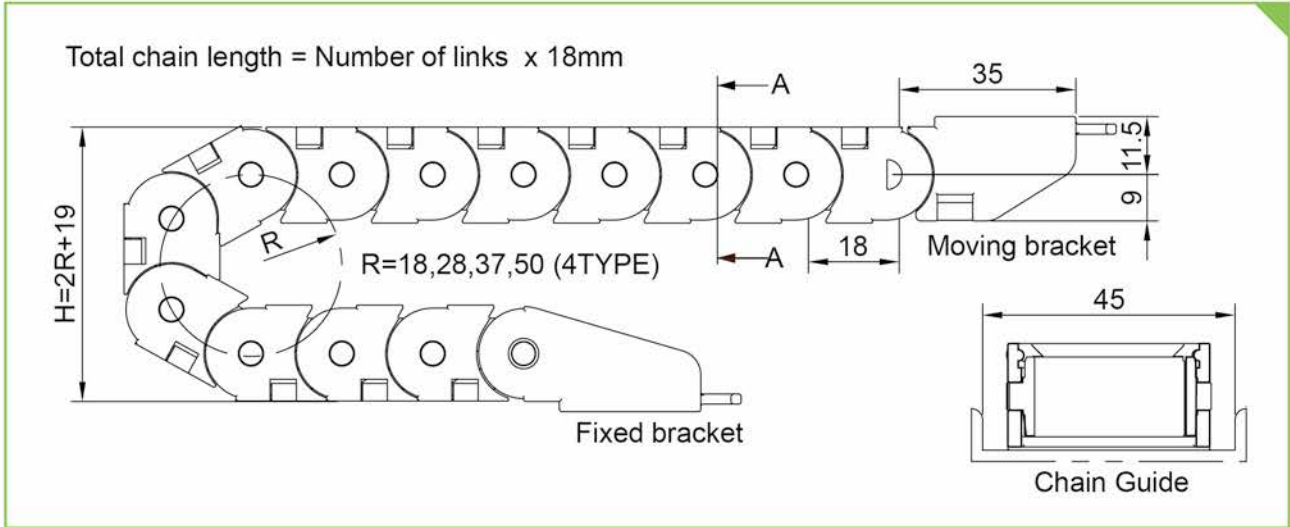


# KJP 0180-2B

Cablechain / Chain Pitch(P)=18mm

Order Example [ 주문예 ]

KJP0150-1B / Type ▶ R/곡률반경(Radius) ▶ L / 길이값(링크가능) ▶ SET/ 세트수

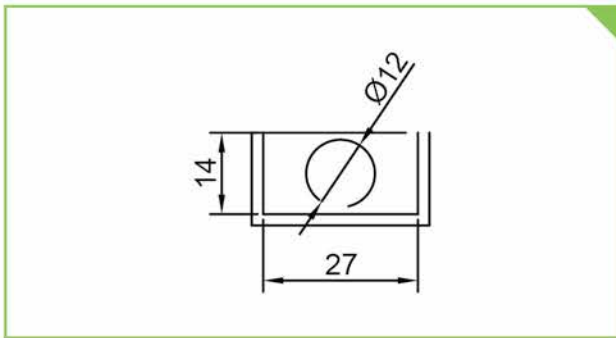


Chain Length  $L = L_s/2 + \pi R + 54$

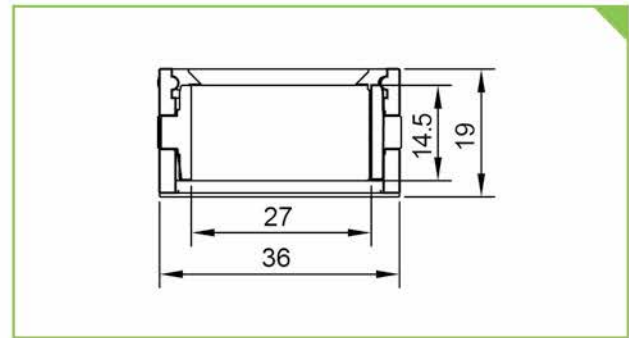
H- 곡률반경에 따른 H값 ±공차가 있음.

R	18	28	37	50
H	55	75	93	119

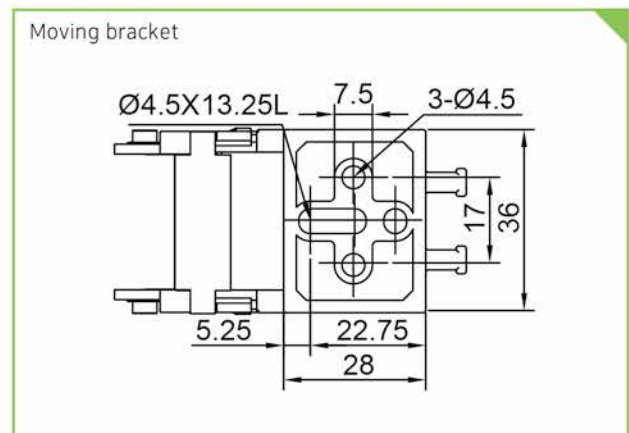
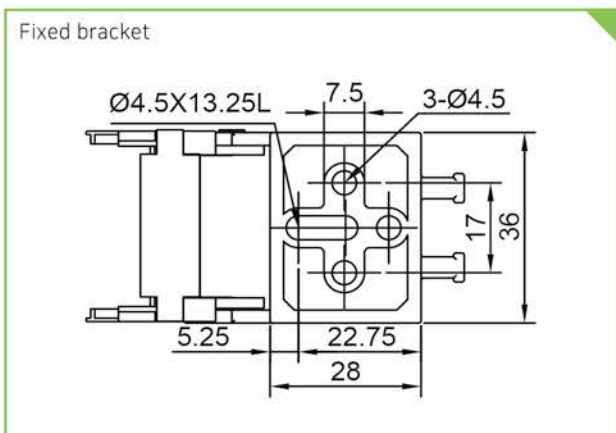
D.Max



Section A-A



End Bracket

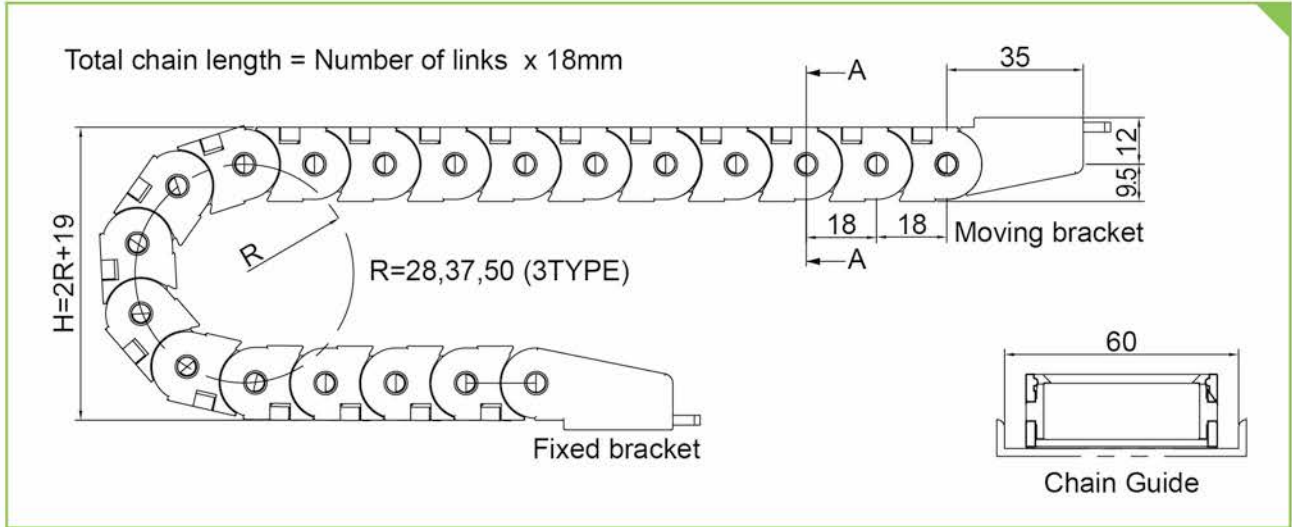


# KJP 0180-4B

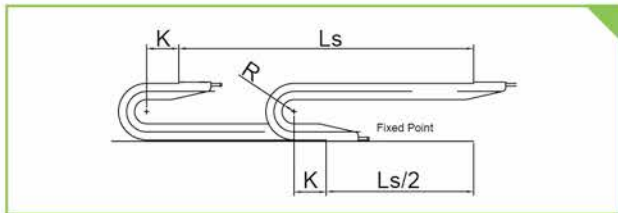
Cablechain / Chain Pitch(P)=18mm

Order Example [ 주문예 ]

KJP 0180-4B / Type ▶ R/곡률반경(Radius) ▶ L / 길이값(링크가능) ▶ SET/ 세트수



KJP Type

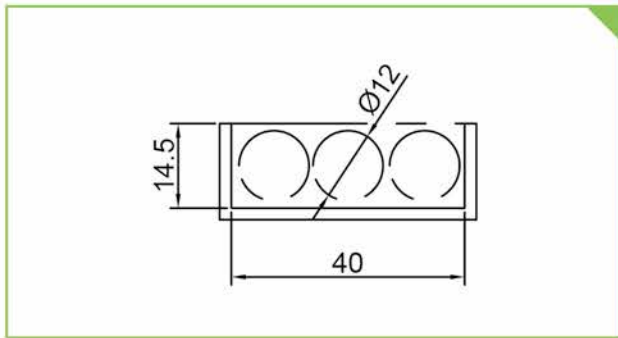


Chain Length  $L = Ls/2 + \pi R + 54$

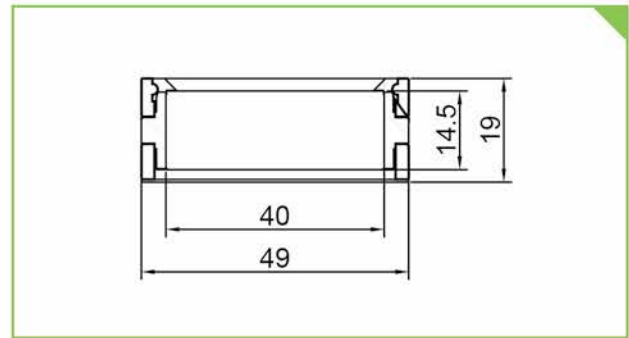
H- 곡률반경에 따른 H값 ±공차가 있음.

R	28	37	50
H	75	93	119

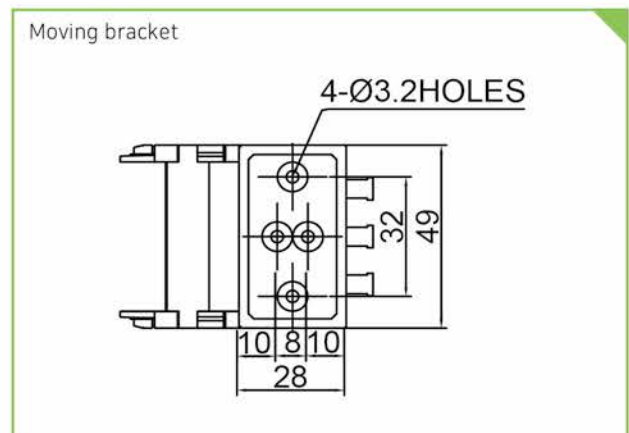
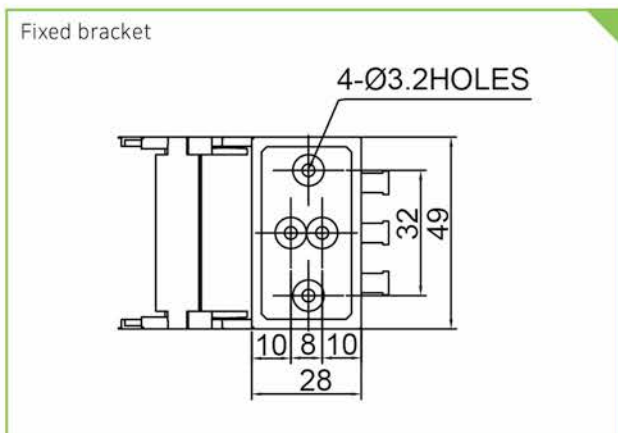
## D.Max



## Section A-A



## End Bracket

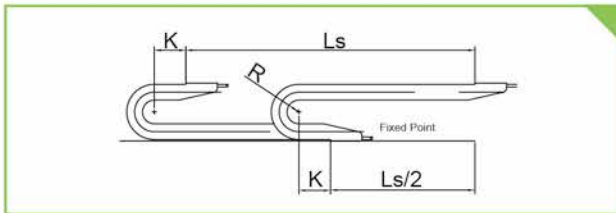
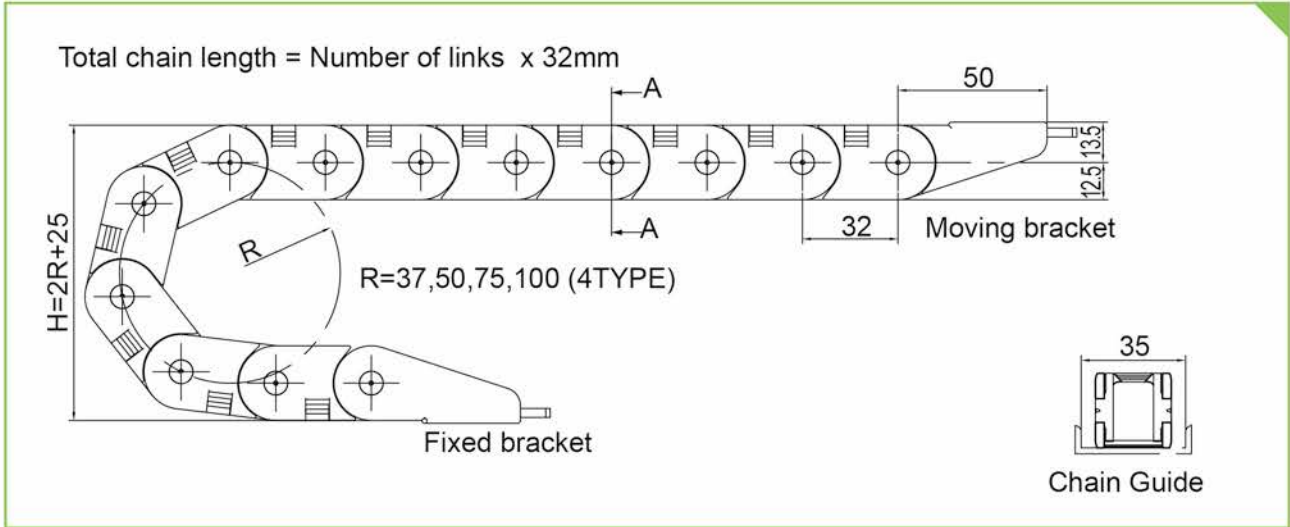


# KJP 0320-1B

Cablechain / Chain Pitch(P)=32mm

## Order Example [ 주문예 ]

KJP0320-1B / Type ▶ R/곡률반경(Radius) ▶ L / 길이값(링크가능) ▶ SET/ 세트수

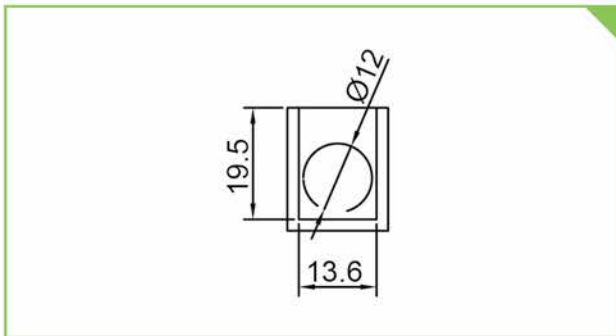


Chain Length  $L = L_s/2 + \pi R + 96$

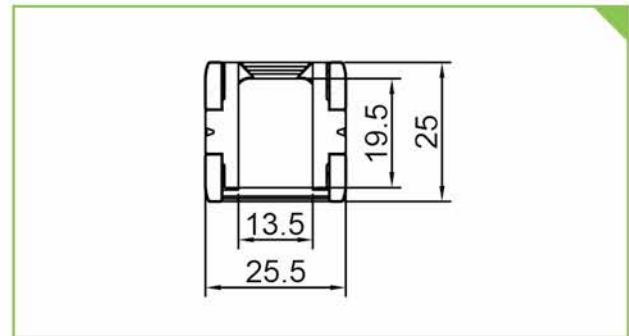
H- 곡률반경에 따른 H값 ±공차가 있음.

R	37	50	75	100
H	99	125	175	225

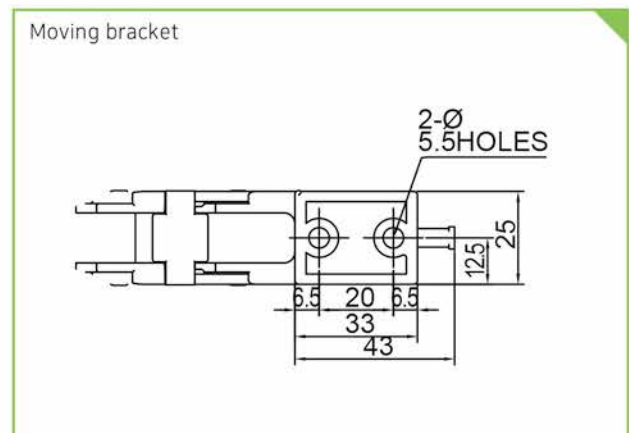
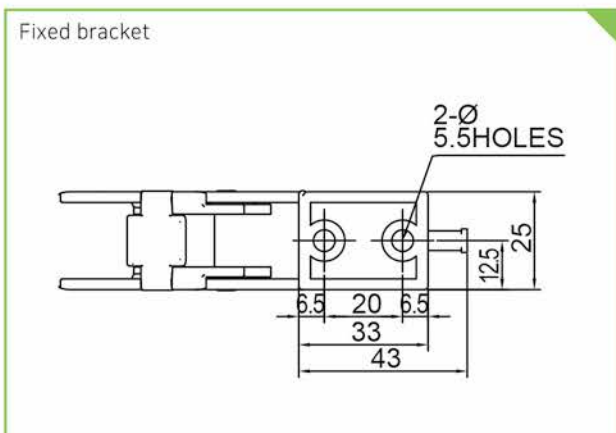
## D.Max



## Section A-A



## End Bracket

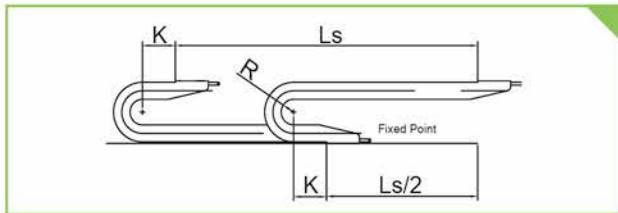
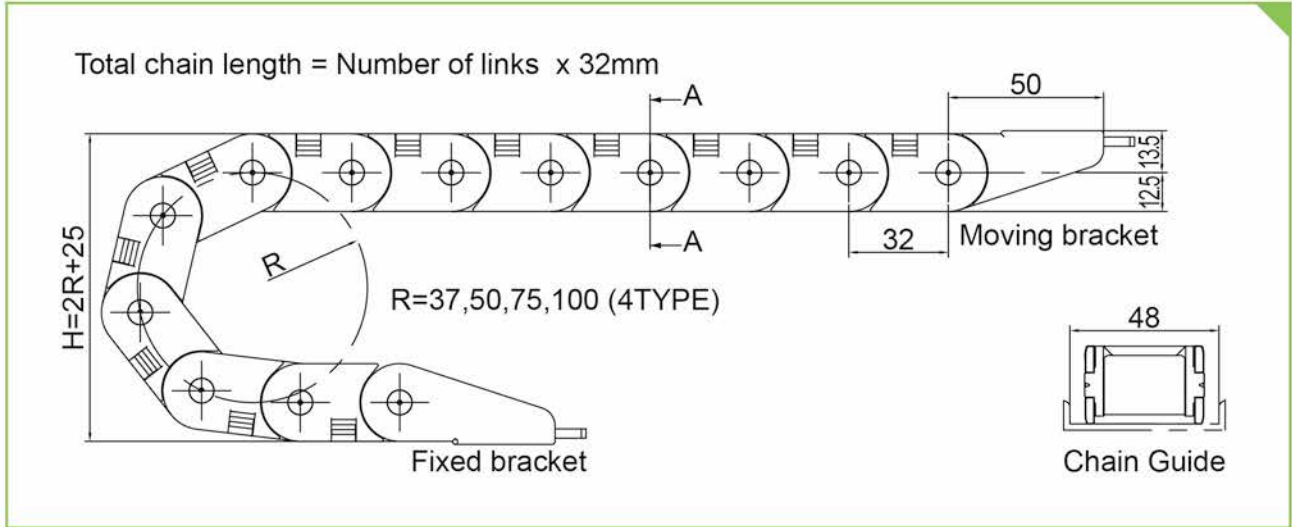


# KJP 0320-2B

Cablechain / Chain Pitch(P)=32mm

Order Example [ 주문예 ]

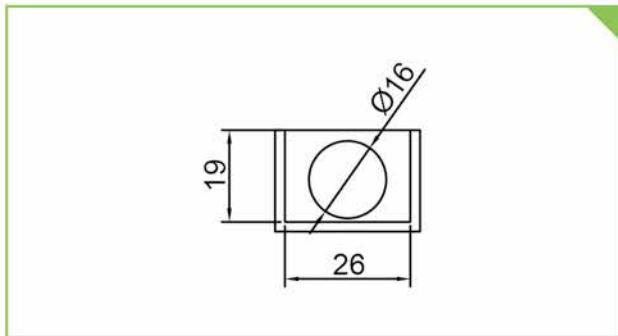
KJP0320-2B / Type ▶ R/곡률반경(Radius) ▶ L / 길이값(링크가능) ▶ SET/ 세트수



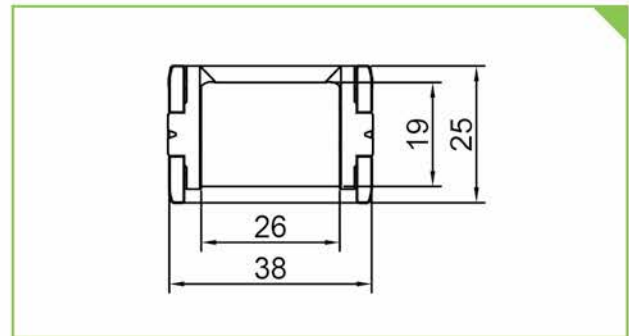
Chain Length  $L = Ls/2 + \pi R + 96$   
H- 곡률반경에 따른 H값 ±공차가 있음.

R	37	50	75	100
H	99	125	175	225

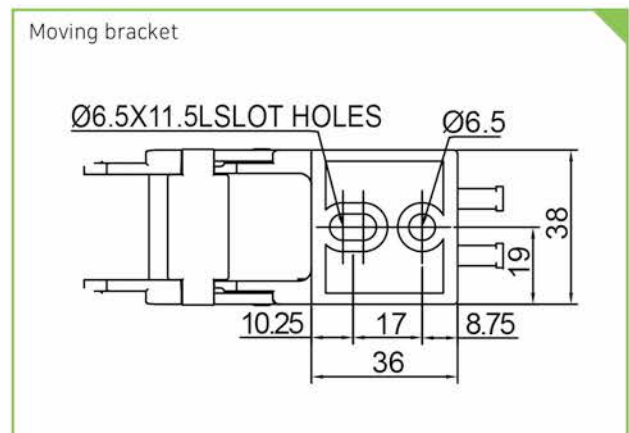
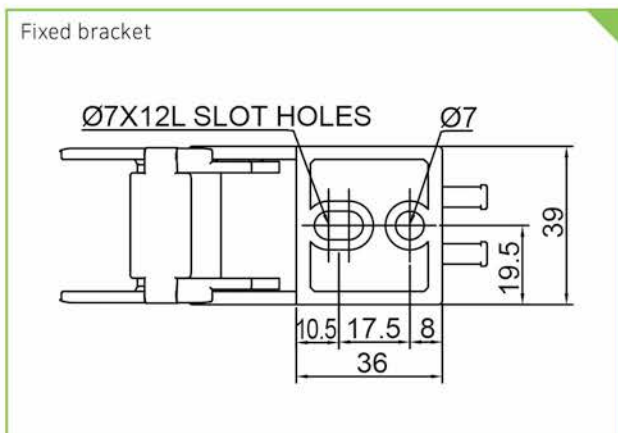
## D.Max



## Section A-A



## End Bracket

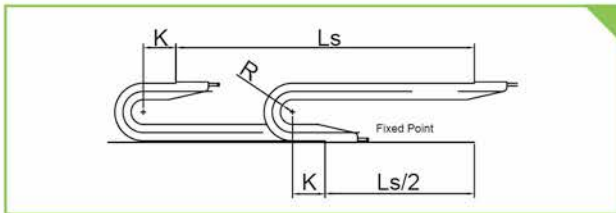
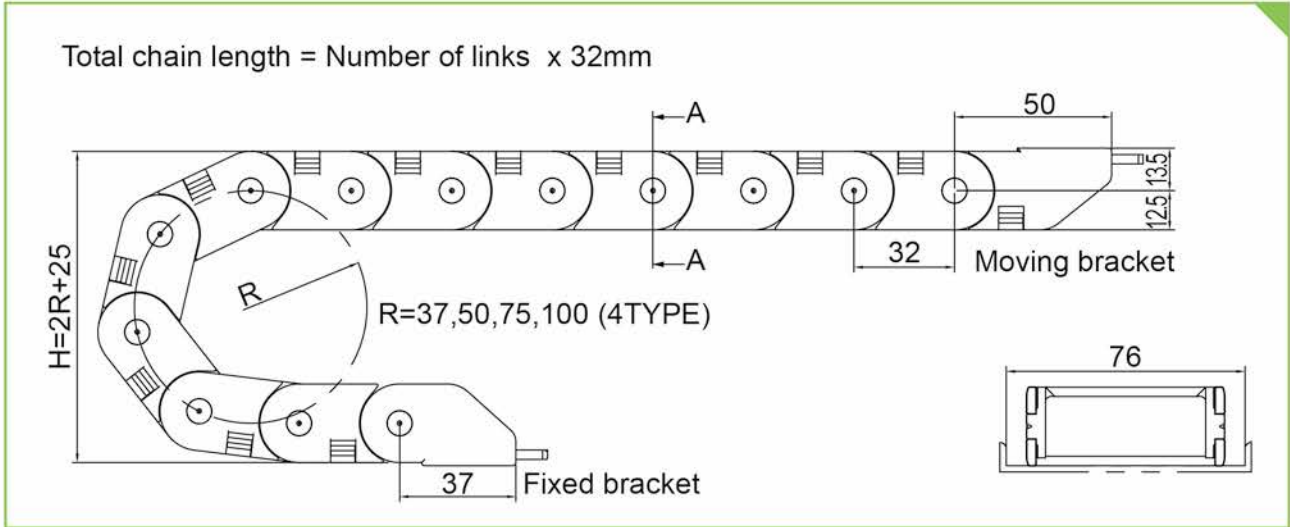


# KJP 0320-3B

Cablechain / Chain Pitch(P)=32mm

Order Example [ 주문예 ]

KJP0320-3B / Type ▶ R/곡률반경(Radius) ▶ L / 길이값(링크가능) ▶ SET/ 세트수

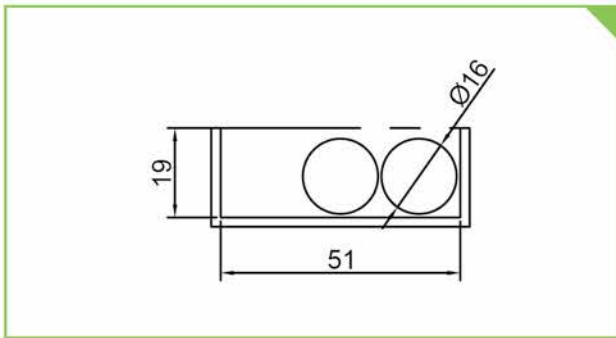


Chain Length  $L = L_s/2 + \pi R + 96$

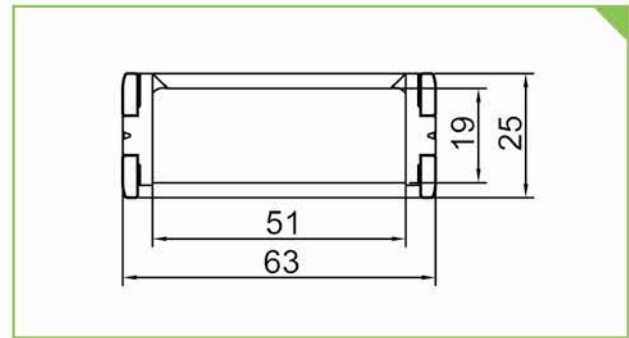
H- 곡률반경에 따른 H값 ±공차가 있음.

R	37	50	75	100
H	99	125	175	225

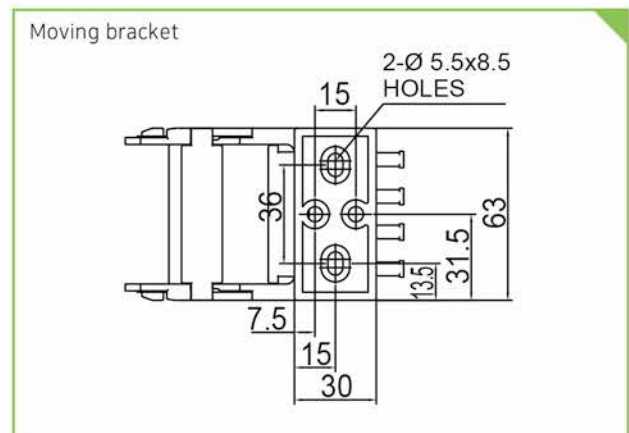
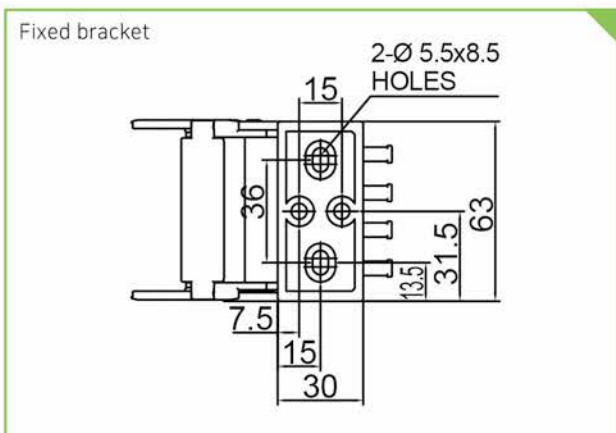
D.Max



Section A-A



End Bracket

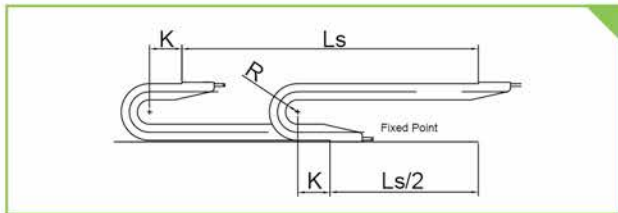
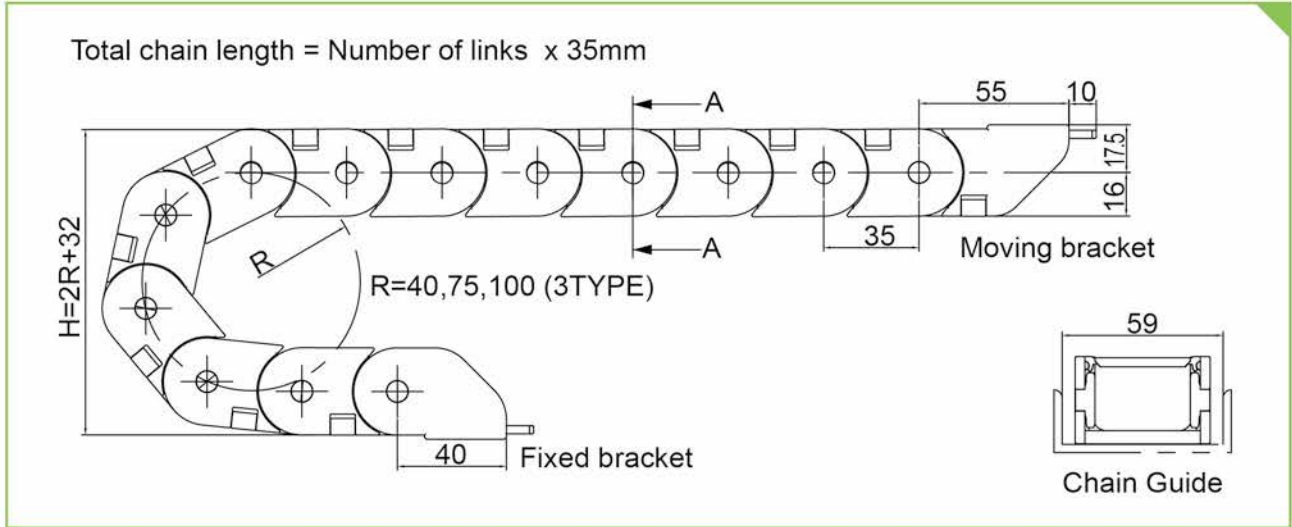


# KJP 0350-1B

Cablechain / Chain Pitch(P)=35mm

Order Example [ 주문예 ]

KJP0350-1B / Type ▶ R/곡률반경(Radius) ▶ L / 길이값(링크가능) ▶ SET/ 세트수

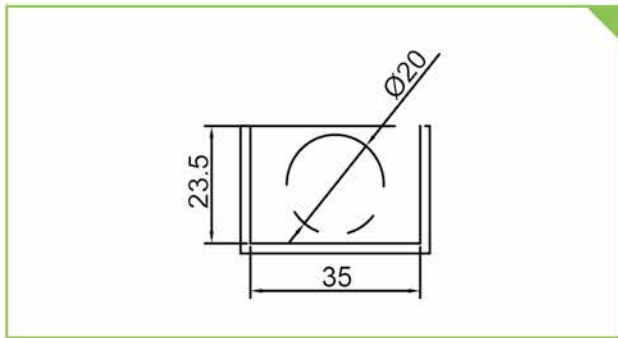


Chain Length  $L = Ls/2 + \pi R + 105$

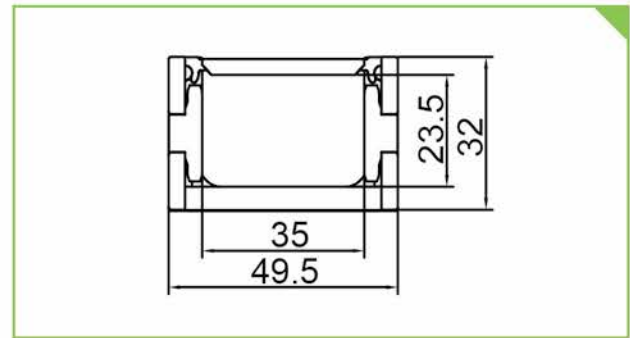
H- 곡률반경에 따른 H값 ±공차가 있음.

R	40	75	100
H	112	182	232

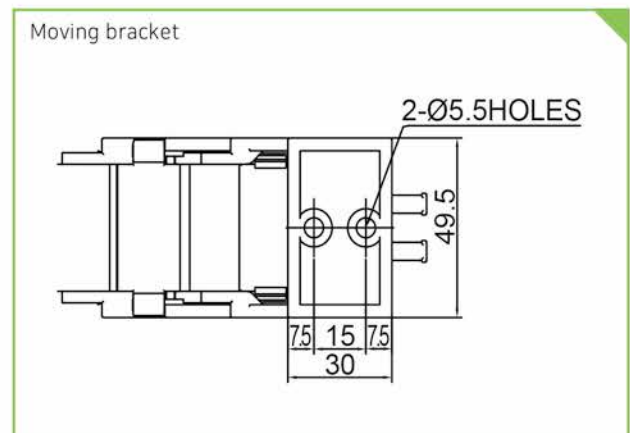
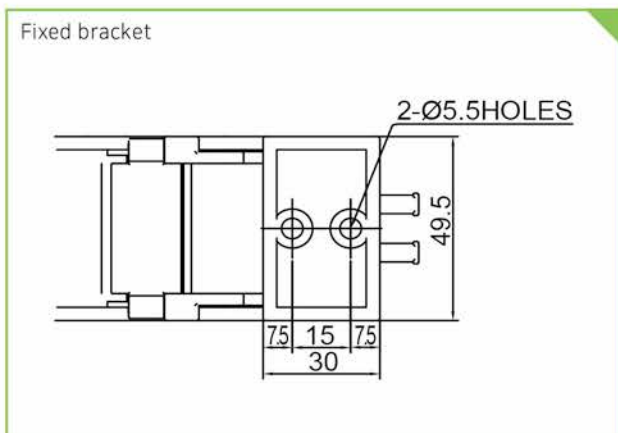
## D.Max



## Section A-A



## End Bracket



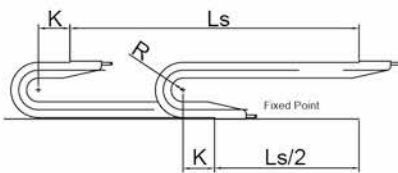
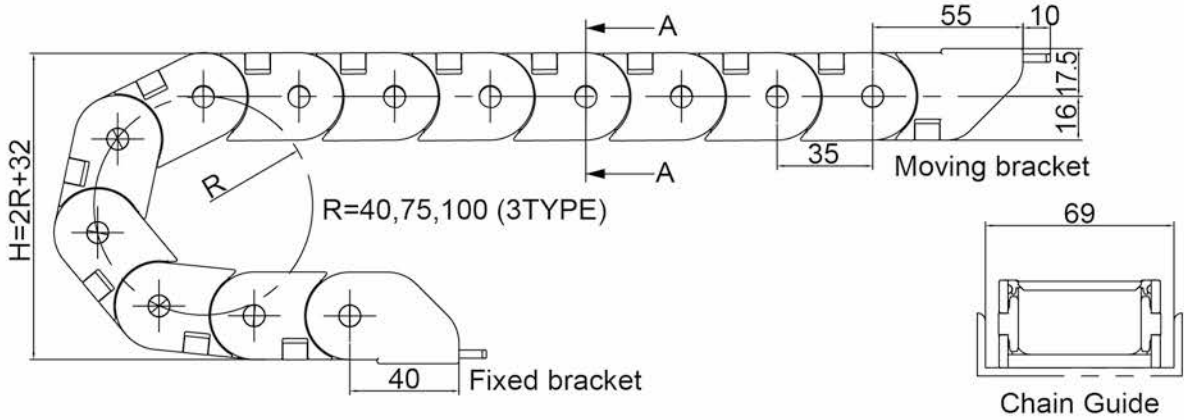
# KJP 0350-2B

Cablechain / Chain Pitch(P)=35mm

Order Example [ 주문예 ]

KJP0350-2B / Type ▶ R/곡률반경(Radius) ▶ L / 길이값(링크가능) ▶ SET/ 세트수

Total chain length = Number of links x 35mm

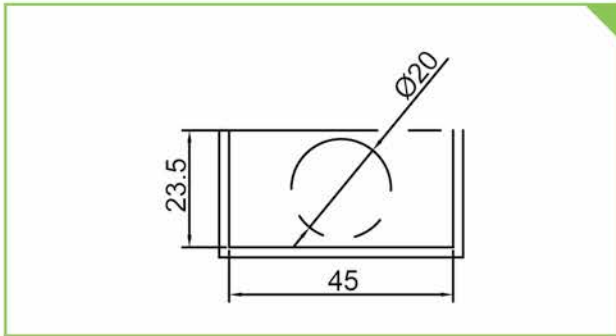


Chain Length  $L = Ls/2 + \pi R + 105$

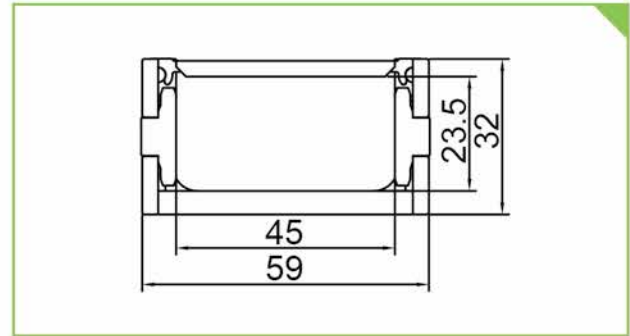
H- 곡률반경에 따른 H값 ±공차가 있음.

R	40	75	100
H	112	182	232

## D.Max

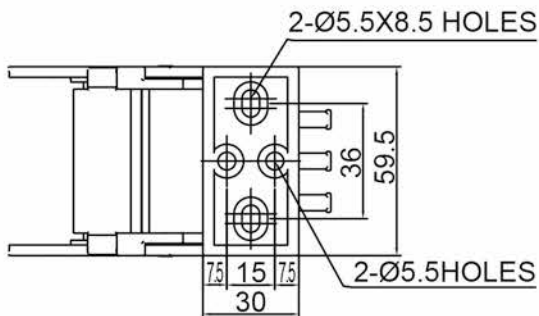


## Section A-A

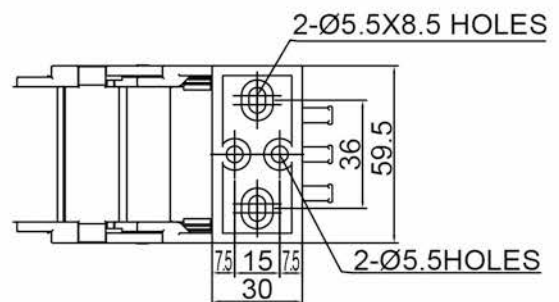


## End Bracket

Fixed bracket



Moving bracket

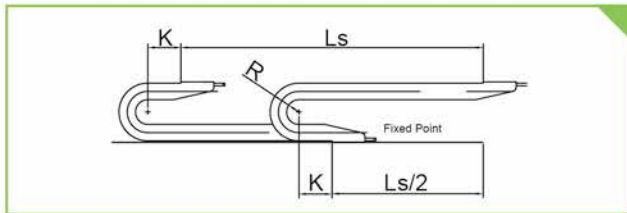
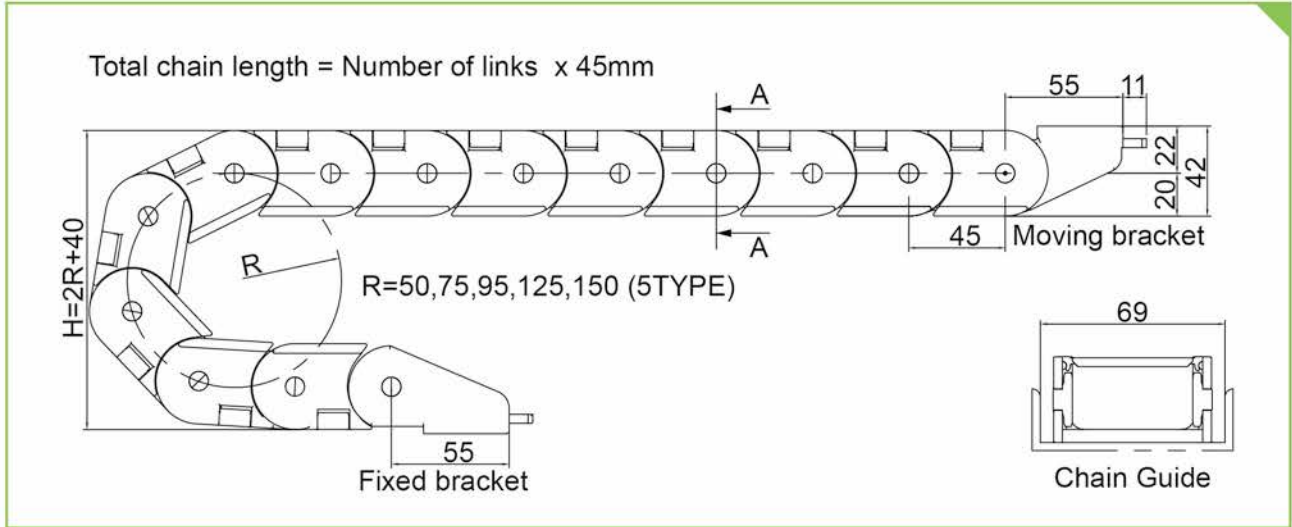


# KJP 0450-1B

Cablechain / Chain Pitch(P)=45mm

Order Example [ 주문예 ]

KJP0450-1B / Type ▶ R/곡률반경(Radius) ▶ L / 길이값(링크가능) ▶ SET/ 세트수

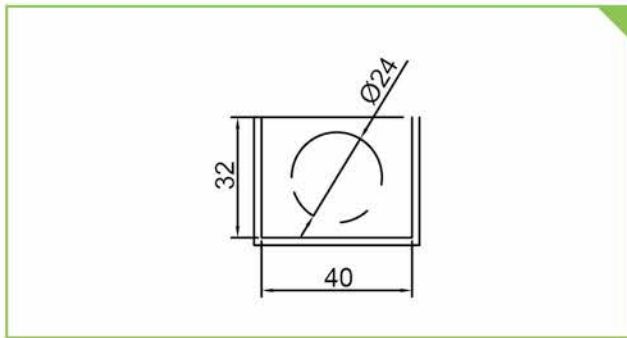


Chain Length  $L = Ls/2 + \pi R + 135$

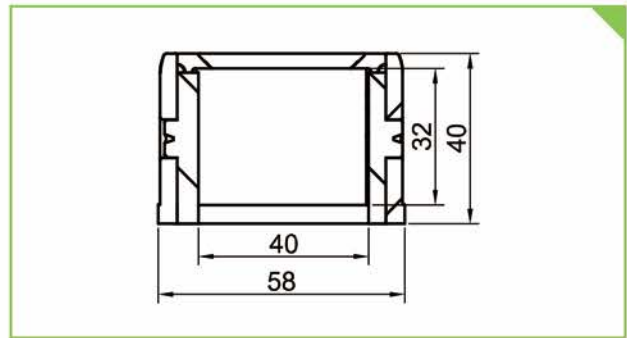
H- 곡률반경에 따른 H값 ±공차가 있음.

R	50	75	95	125	150
H	140	190	230	290	340

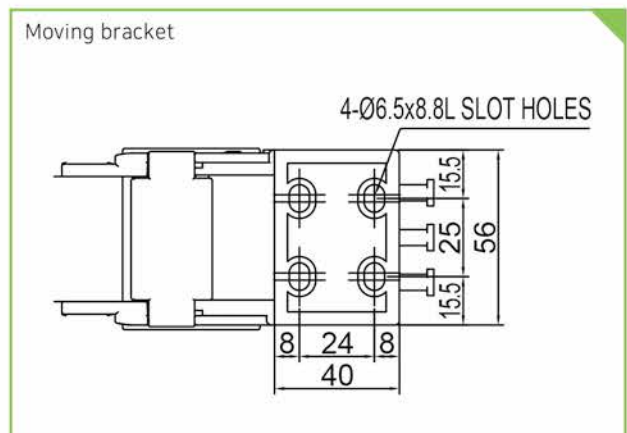
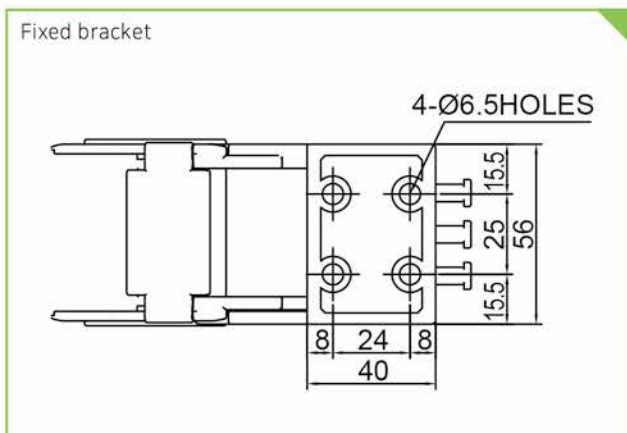
D.Max



Section A-A



End Bracket \*Steel Bracket 공용 (KJP 0450-4B)



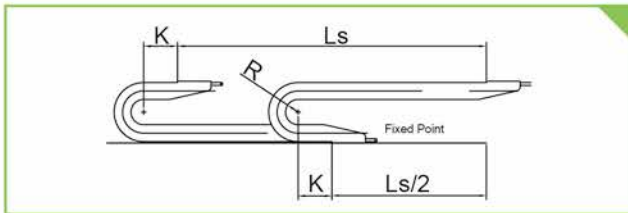
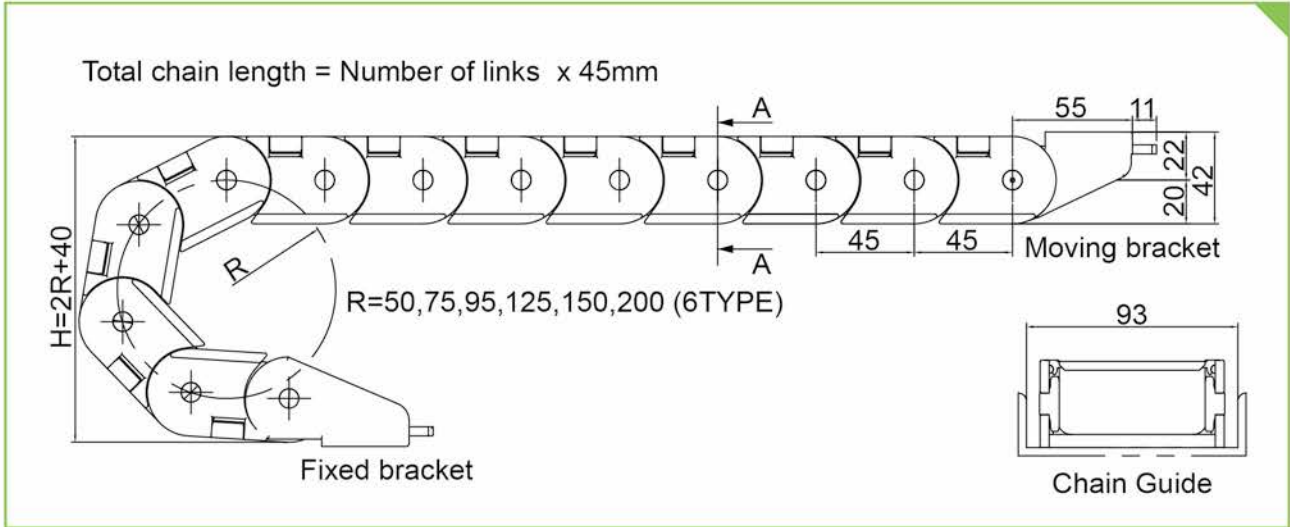


# KJP 0450-2B

Cablechain / Chain Pitch(P)=45mm

Order Example [ 주문예 ]

KJP0450-2B / Type ▶ R/곡률반경(Radius) ▶ L / 길이값(링크가능) ▶ SET/ 세트수

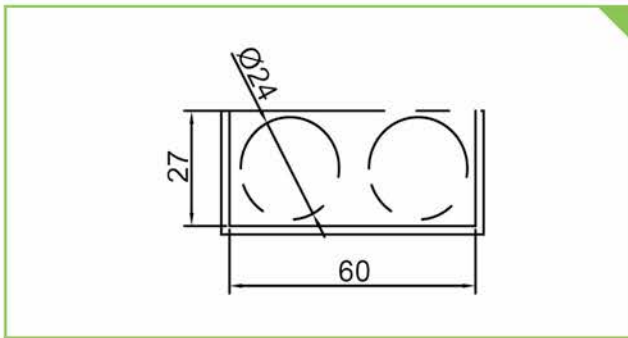


Chain Length  $L = Ls/2 + \pi R + 135$

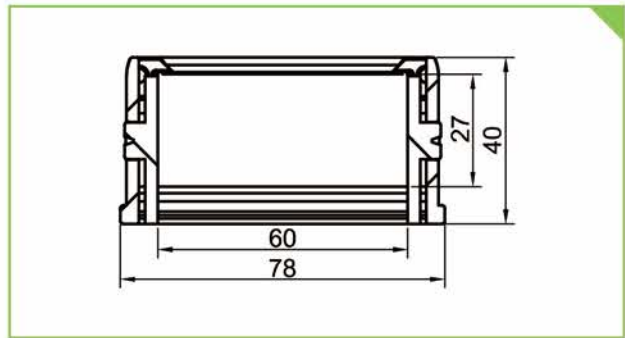
H- 곡률반경에 따른 H값 ±공차가 있음.

R	50	75	95	125	150	200
H	140	190	230	290	340	440

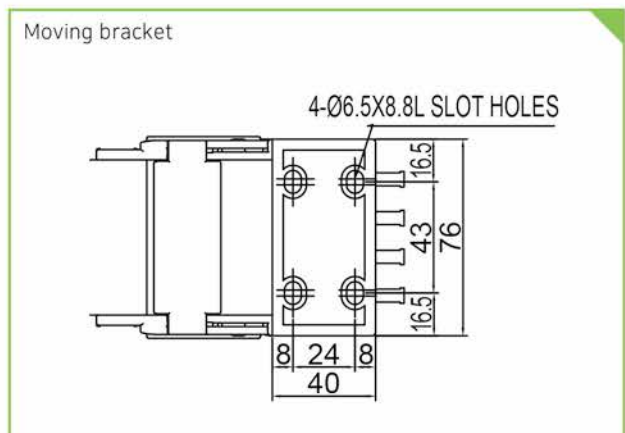
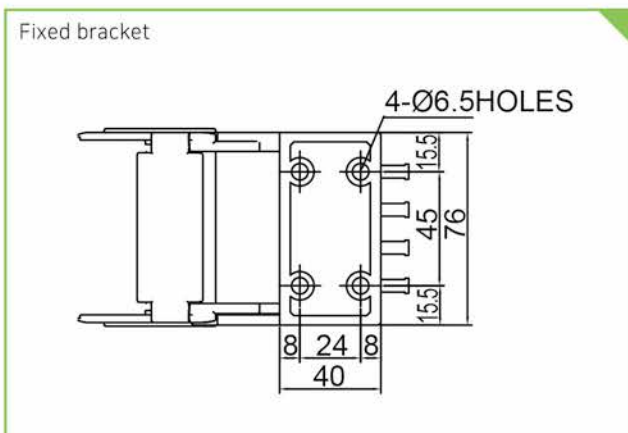
D.Max



Section A-A



End Bracket \*Steel Bracket 공용 (KJP 0450-4B)

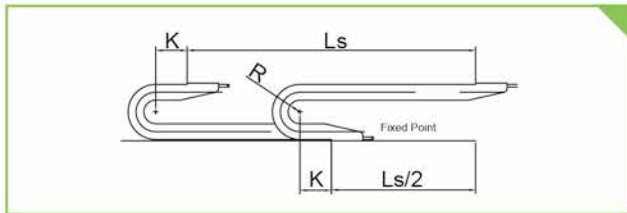
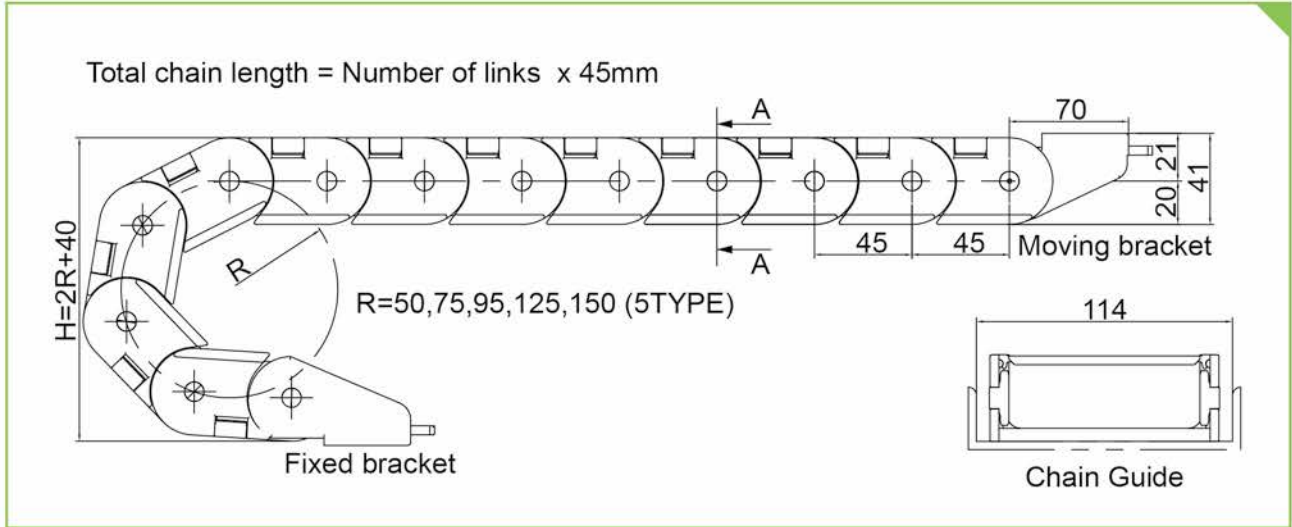


# KJP 0450-3B

Cablechain / Chain Pitch(P)=45mm

Order Example [ 주문예 ]

KJP0450-3B / Type ▶ R/곡률반경(Radius) ▶ L / 길이값(링크가능) ▶ SET/ 세트수

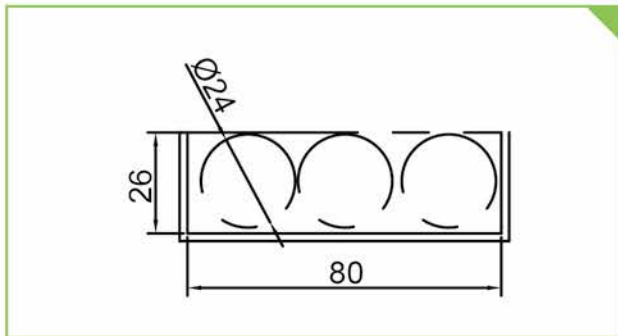


Chain Length  $L = Ls/2 + \pi R + 135$

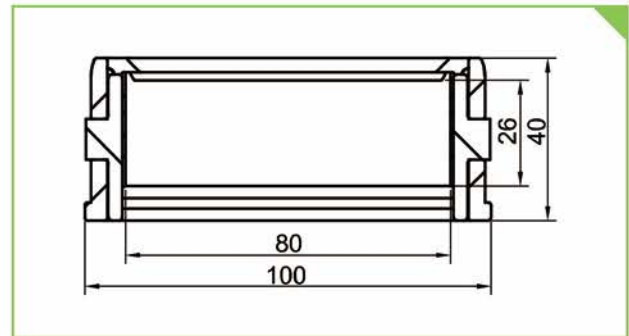
H- 곡률반경에 따른 H값 ±공차가 있음.

R	50	75	95	125	150
H	140	190	230	290	340

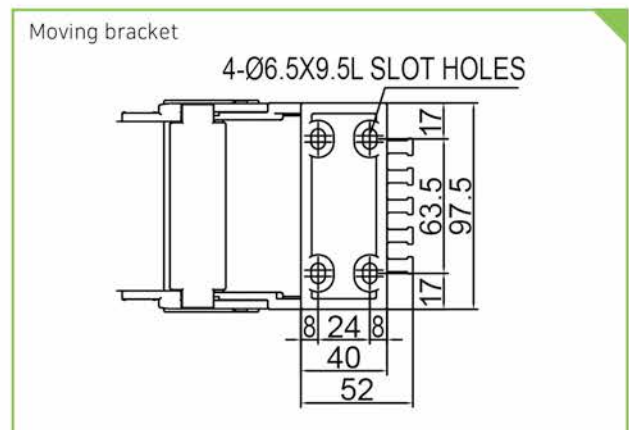
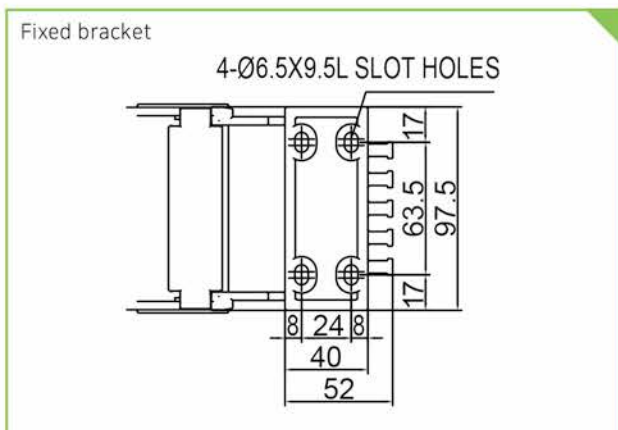
## D.Max



## Section A-A



## End Bracket \*Steel Bracket 공용 (KJP 0450-4B)

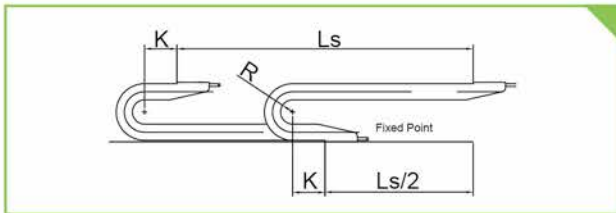
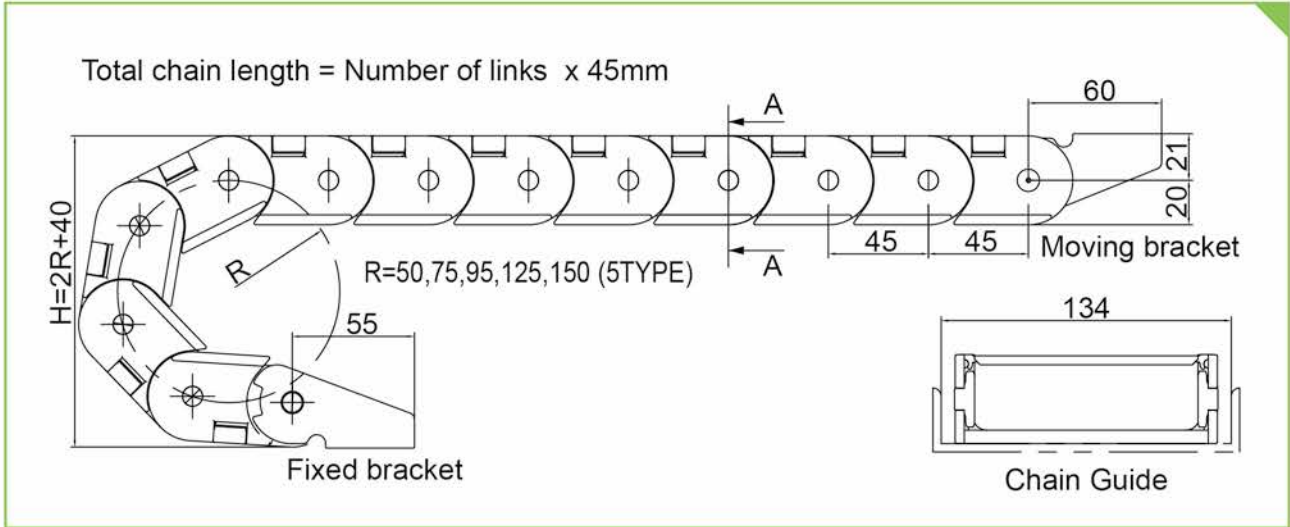


# KJP 0450-4B

Cablechain / Chain Pitch(P)=45mm

Order Example [ 주문예 ]

KJP0450-4B / Type ▶ R/곡률반경(Radius) ▶ L / 길이값(링크가능) ▶ SET/ 세트수

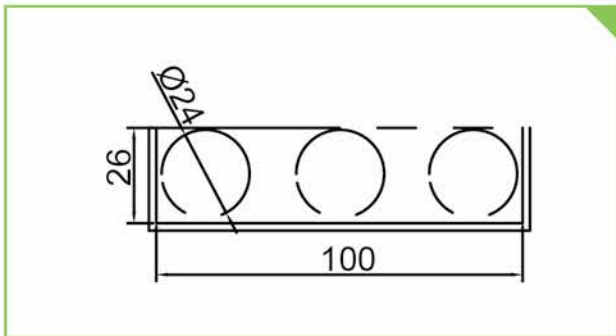


Chain Length  $L = Ls/2 + \pi R + 135$

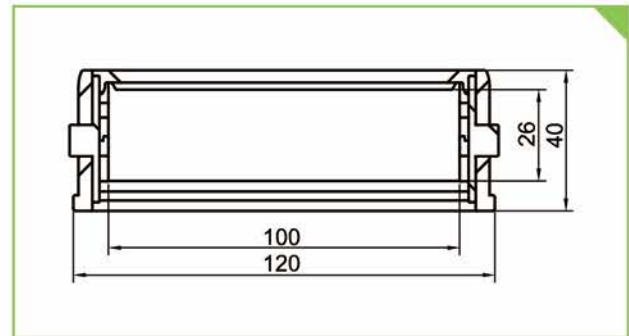
H- 곡률반경에 따른 H값 ±공차가 있음.

R	50	75	95	125	150
H	140	190	230	290	340

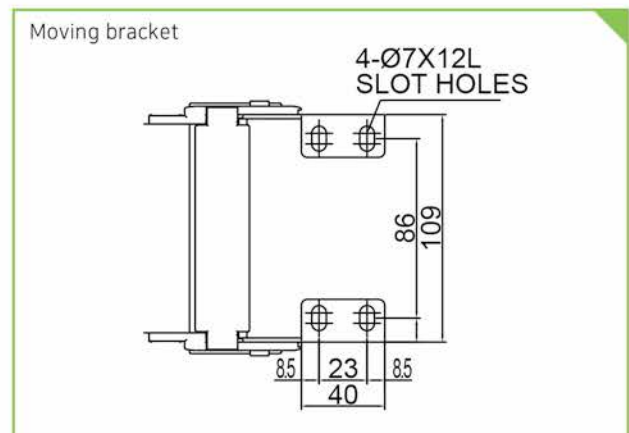
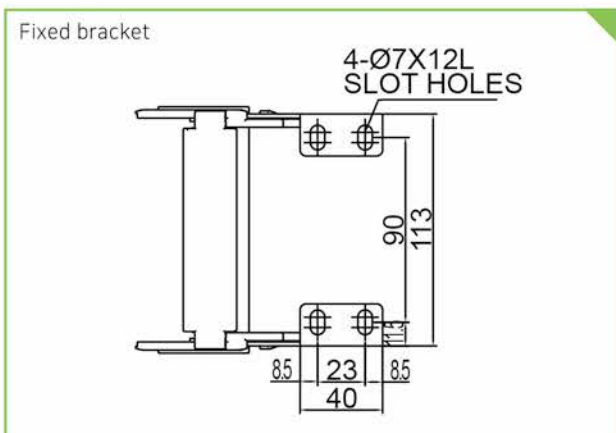
D.Max



Section A-A



End Bracket

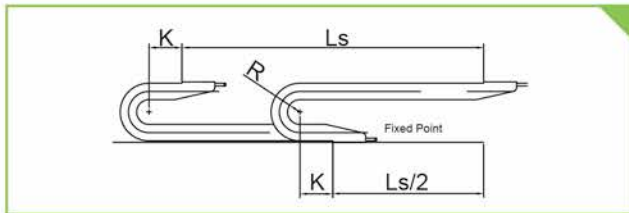
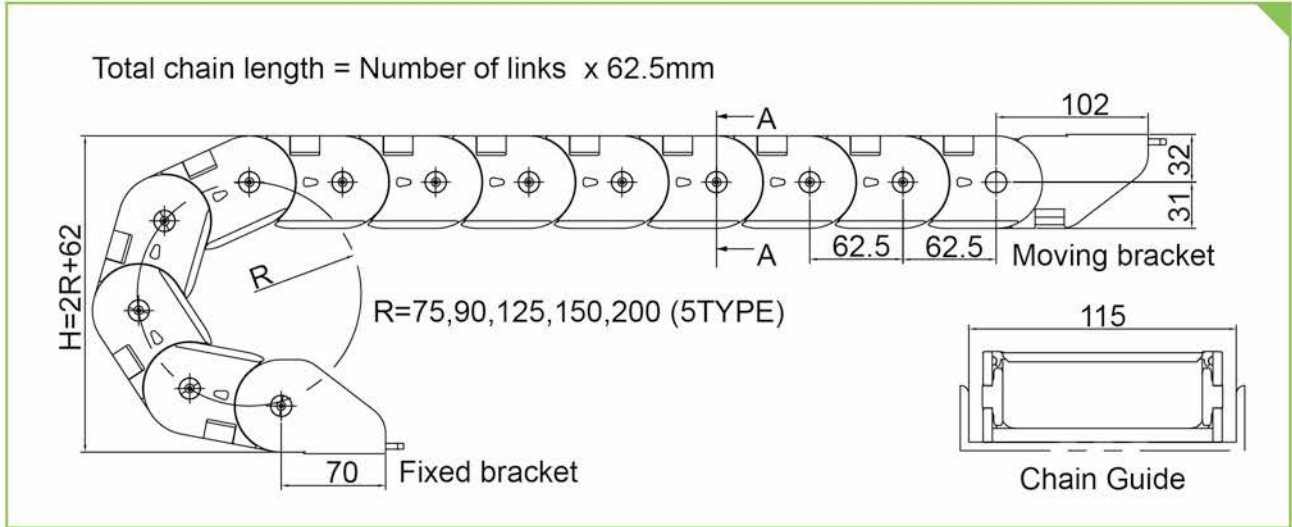


# KJP 0625-1B

Cablechain / Chain Pitch(P)=62.5mm

Order Example [ 주문예 ]

KJP0625-1B / Type ▶ R/곡률반경(Radius) ▶ L / 길이값(링크가능) ▶ SET/ 세트수

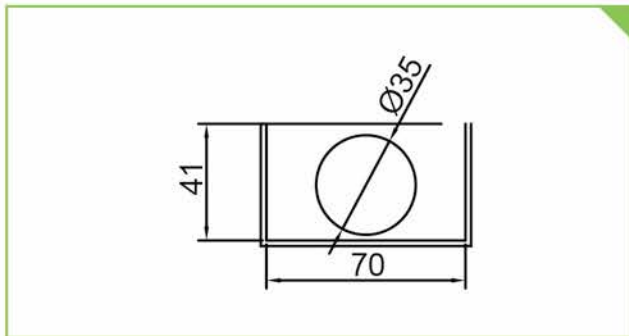


Chain Length  $L = Ls/2 + \pi R + 187.5$

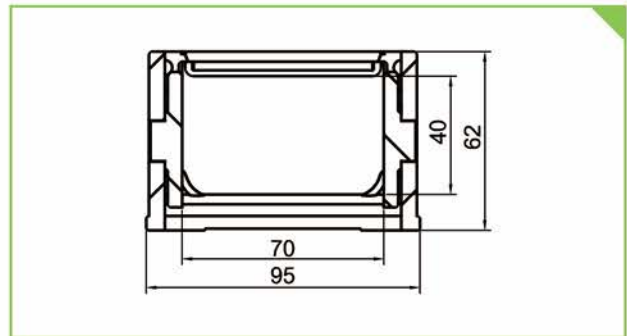
H- 곡률반경에 따른 H값 ±공차가 있음.

R	75	90	125	150	200
H	212	242	312	362	462

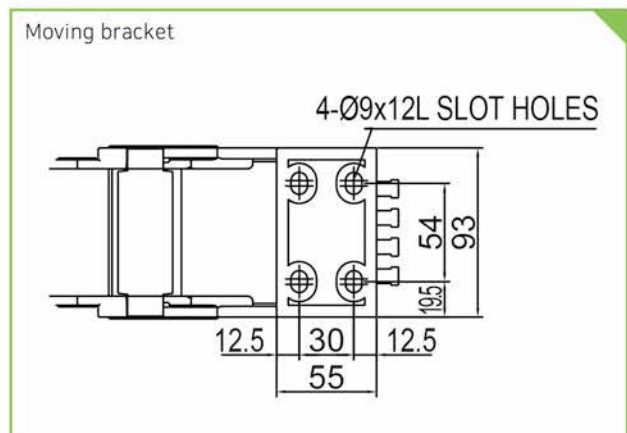
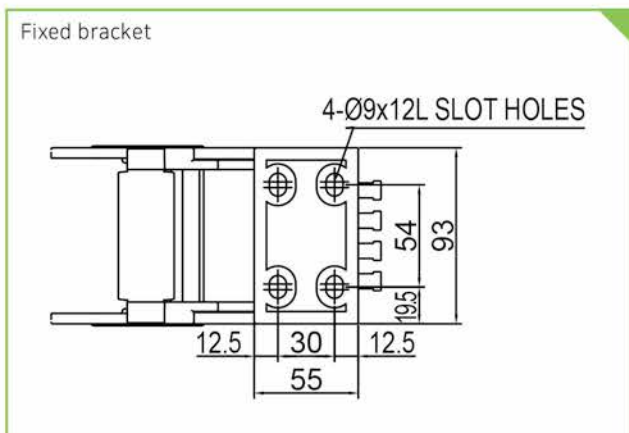
## D.Max



## Section A-A



## End Bracket \*Steel Bracket 공용 (KJP 0625-2B)

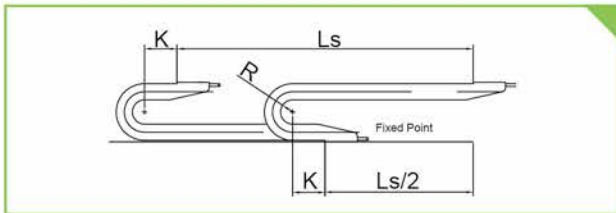
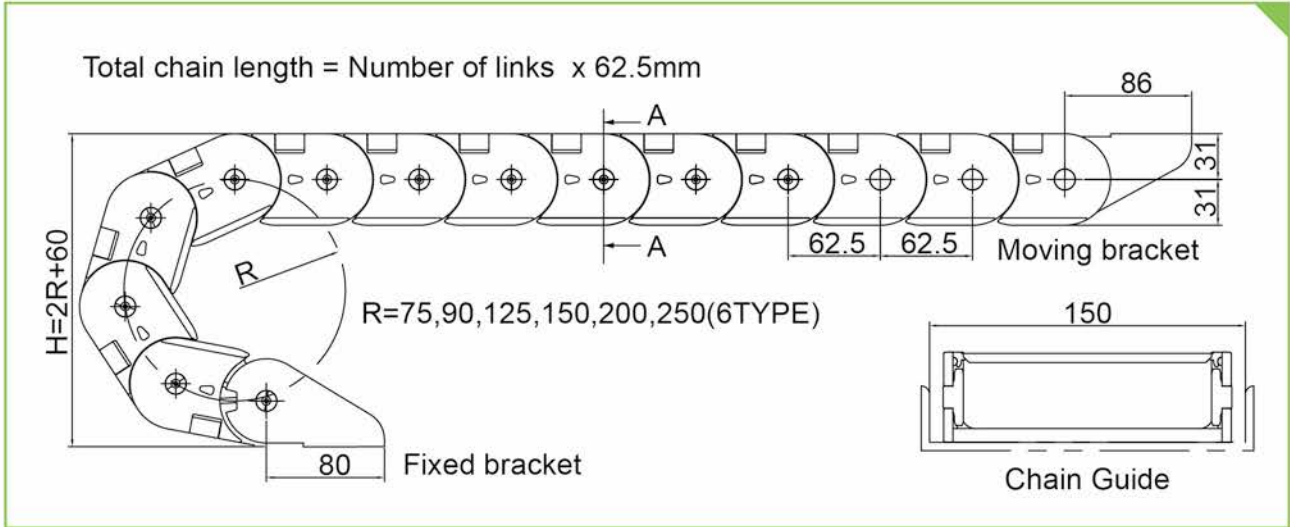


# KJP 0625-2B

Cablechain / Chain Pitch(P)=62.5mm

Order Example [ 주문예 ]

KJP0625-2B / Type ▶ R/곡률반경(Radius) ▶ L / 길이값(링크가능) ▶ SET/ 세트수

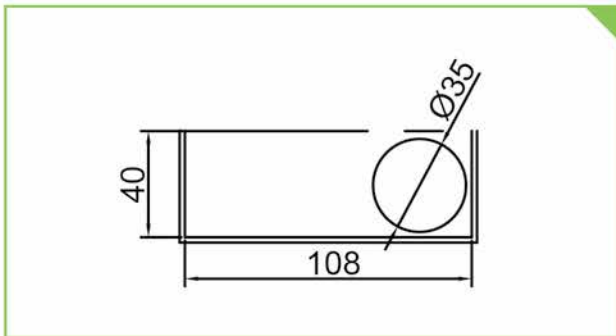


Chain Length  $L = L_s/2 + \pi R + 187.5$

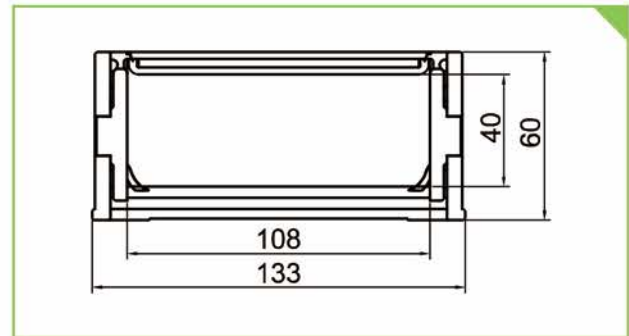
H- 곡률반경에 따른 H값 ±공차가 있음.

R	75	90	125	150	200	250
H	212	242	312	362	462	562

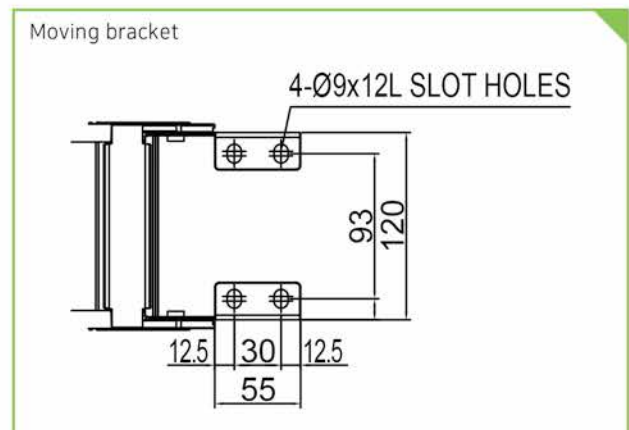
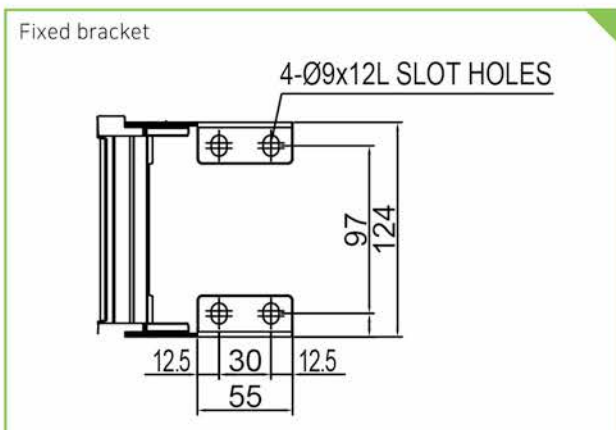
## D.Max



## Section A-A



## End Bracket

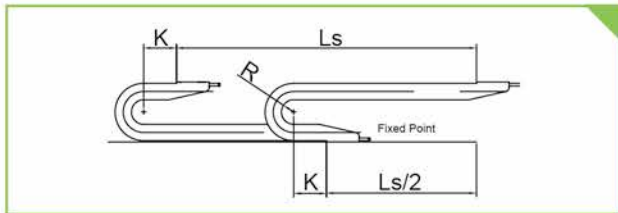
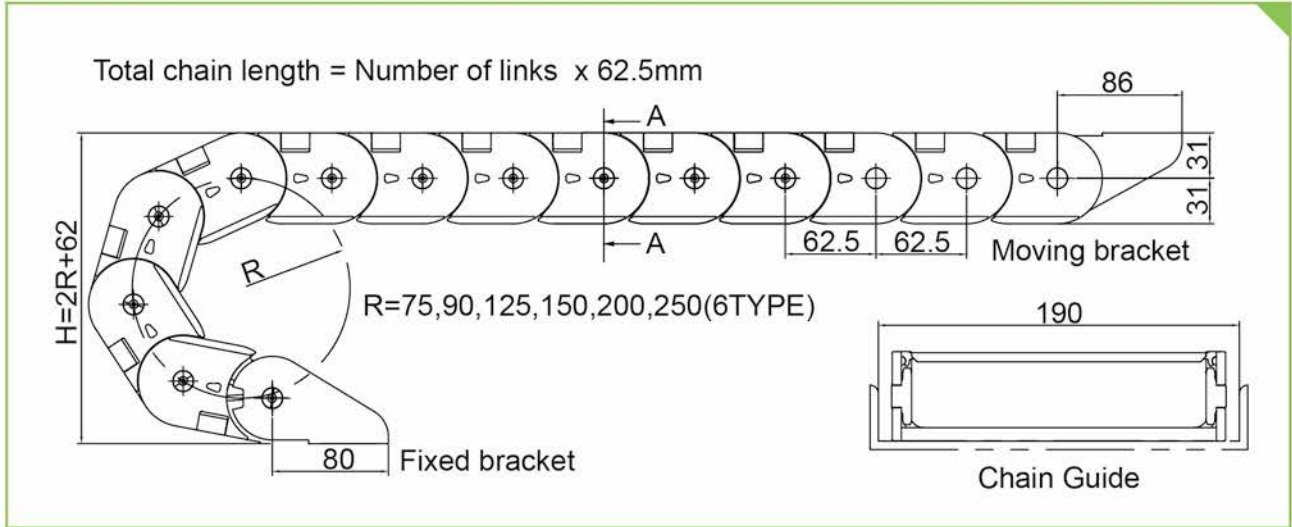


# KJP 0625-3B

Cablechain / Chain Pitch(P)=62.5mm

Order Example [ 주문예 ]

KJP0625-3B / Type ▶ R/곡률반경(Radius) ▶ L/길이값(링크가능) ▶ SET/ 세트수

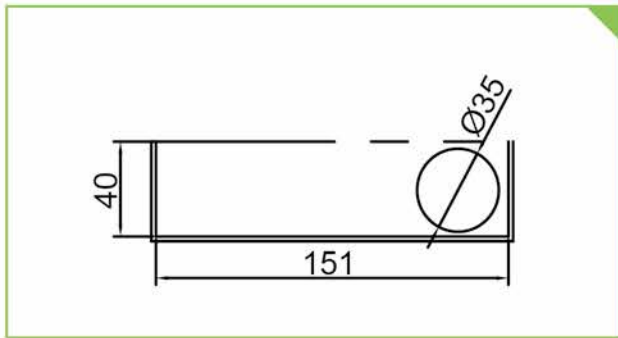


Chain Length  $L = Ls/2 + \pi R + 187.5$

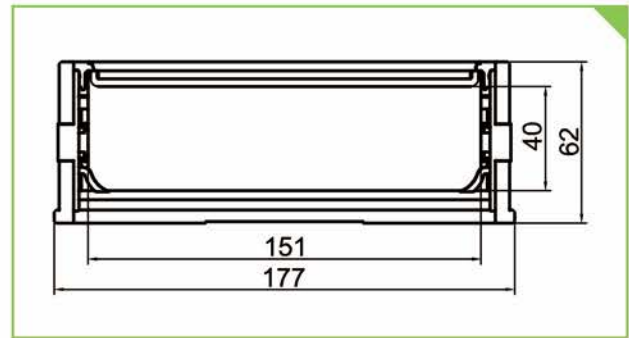
H- 곡률반경에 따른 H값 ±공차가 있음.

R	75	90	125	150	200	250
H	212	242	312	362	462	562

## D.Max



## Section A-A



## End Bracket

